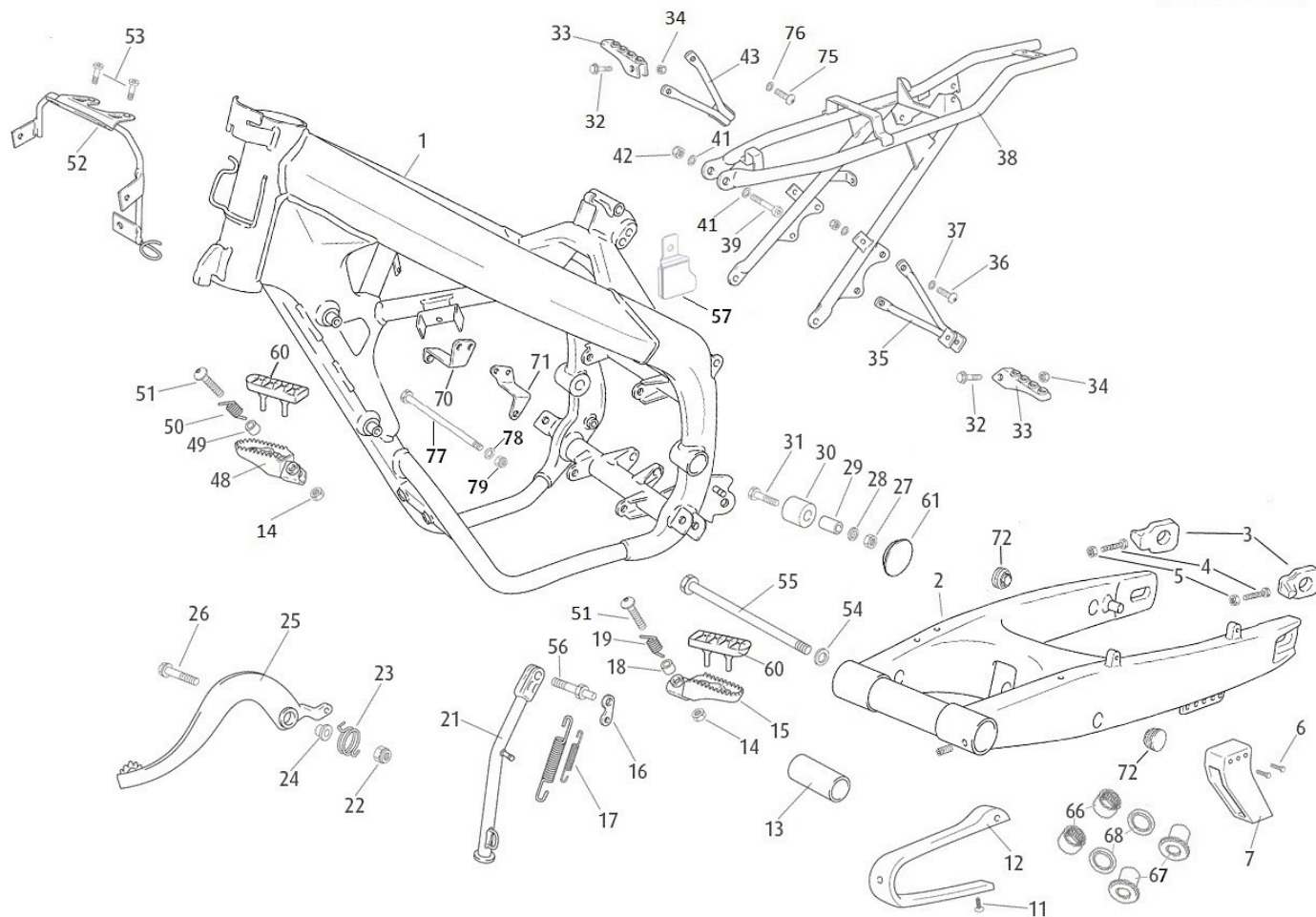




MARATHON 125 PRO E4



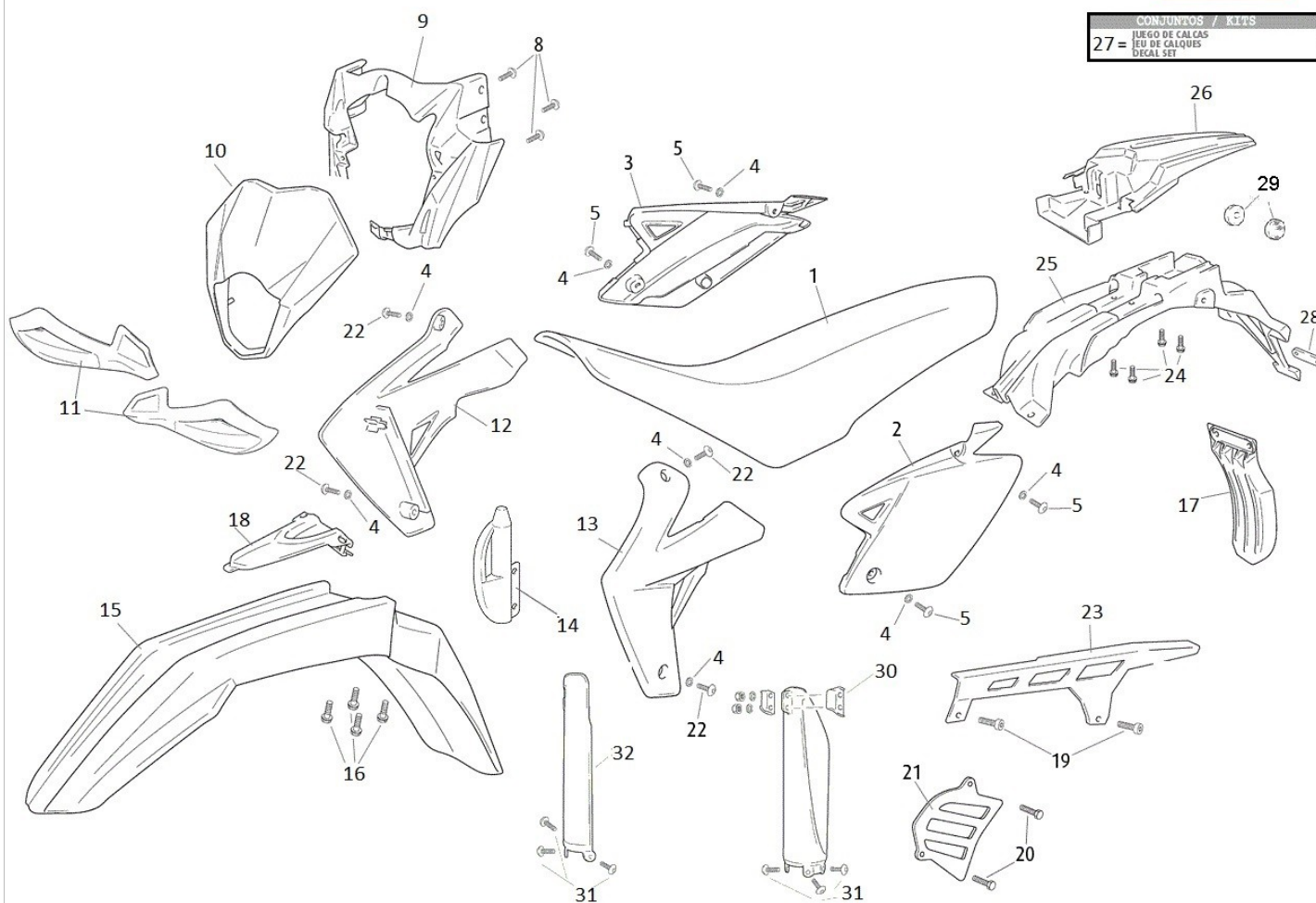
1	● <b>PARTE TELAIO MARATHON 125cc E4 2016</b> 0/000.010.6011 (u. 1) c	2	● <b>KIT BASCULANTE ALUMINIO COMPLETO MRT</b> 0/K00.020.5212 (u. 1) ● <b>FORGELLONE ALLUMINIO</b> 0/000.020.5212 (u. 1) <b>NON DISPONIBILE</b>
3	● <b>TENSORE RUOTA</b> 0/000.380.5212 (u. 2)	4	● <b>VITE TENSORE RUOTA</b> 0/000.460.0636 (u. 2)
5	● <b>DADO TENSORE RUOTA</b> 0/000.340.0140 (u. 2)	6	● <b>VITE GUIDA CATENA POSTERIORE</b> 0/000.460.0623 (u. 2)
7	● <b>GUIDA CATENA</b> 0/000.710.0300 (u. 1)	11	● <b>VITE FILETTATA CATENA</b> 0/000.460.0745 (u. 2)
12	● <b>GOMA PATIN CADENA</b> 0/000.360.5001 (u. 1)	13	● <b>BOCCOLA GUIDA</b> 0/000.480.5037 (u. 1)
14	● <b>DADO PEDANA</b> 0/000.340.0182 (u. 2)	15	● <b>ESTRIBERA PILOTO IZQUIERDA</b> 0/000.740.0310 (u. 1)
16	● <b>VITE CAVALLETTO</b> 0/000.980.5102 (u. 1)	17	● <b>MOLLA CAVALLETTO</b> 0/000.470.8000 (u. 1)
18	● <b>BOCCOLA INT. PEDANA SINISTRA PILOTA</b> 0/000.480.0215 (u. 1)	19	● <b>MUELLE ESTRIBERA IZQUIERDA</b> 0/000.470.5002 (u. 1)
21	● <b>CAVALLETTO LATERALE</b> 0/000.210.8000 (u. 1)	22	● <b>DADO PEDALE DEL FRENO</b> 0/000.340.0181 (u. 1)
23	● <b>MOLLA PEDALE DEL FRENO</b> 0/000.470.5011 (u. 1)	24	● <b>BOCCOLA INTERIORE PEDALE FRENO</b> 0/000.260.5001 (u. 1)
25	● <b>PEDALE DEL FRENO MRT 2010</b> 0/000.730.6002 (u. 1)	26	● <b>VITE PEDALE DEL FRENO</b> 0/000.460.0491 (u. 1)
27	● <b>DADO PEDALE DEL FRENO</b> 0/000.340.0181 (u. 1)	28	● <b>GUARNIZIONE RULLO</b> 0/000.440.0161 (u. 1)
29	● <b>SEPARADOR RODILLO CADENA</b> 0/000.480.0645 (u. 1)	30	● <b>GOMA RODILLO GUIDA CADENA</b> 0/000.360.0792 (u. 1)
31	● <b>VITE FISSAGGIO RULLO CATENA</b> 0/000.460.0673 (u. 1)	32	● <b>VITE PEDANA PASSEGGERO</b> 0/000.460.0622 (u. 2)



33	●	<b>ESTRIBERA PASAJERO (HIERRO)</b> 0/000.740.0330 (u. 2)	34	●	<b>DADO PEDANA PASSEGGERO</b> 0/000.340.0170 (u. 2)
35	●	<b>SUPPORTO SINISTRO PEDANA PASSEGGERO</b> 0/000.980.5108 (u. 1)	36	●	<b>VITE SUPPORTO PEDANA</b> 0/000.460.0670 (u. 2)
37	●	<b>DADO PEDALE DEL FRENO</b> 0/000.340.0181 (u. 2)	38	●	<b>TELAIO PARTE POSTERIORE MRT</b> 0/000.010.5007 (u. 1)
39	●	<b>VITE DIN912 M10X80</b> 0/000.460.6215 (u. 1)	41	●	<b>GUARNIZ. FISSAGGIO TELAIPO PARTE POST.</b> 0/000.440.0160 (u. 2)
42	●	<b>DADO FISSAGGIO ALBERO BASCULANTE</b> 0/000.340.0187 (u. 1)	43	●	<b>SUPPORTO DESTRO PEDANA PASSEGGERO</b> 0/000.980.5107 (u. 1)
48	●	<b>ESTRIBERA PILOTO DERECHA</b> 0/000.740.0300 (u. 1)	49	●	<b>BOCCOLA INT. PEDANA SINISTRA PILOTA</b> 0/000.480.0215 (u. 1)
50	●	<b>MUELLE ESTRIBERA DERECHA</b> 0/000.470.5001 (u. 1)	51	●	<b>VITE PEDANA PILOTA</b> 0/000.460.5100 (u. 2)
52	●	<b>SOPORTE CTA KMS KOSO 2015 (HORQUILLA RV16 OLLE)</b> 0/000.980.5037 (u. 1)	53	●	<b>VITE SUPERIORE FISSAGGIO FANALE</b> 0/000.460.1170 (u. 2)
54	●	<b>GUARNIZIONE ALBERO BASCULANTE</b> 0/000.440.0123 (u. 1)	55	●	<b>ALBERO BASCULANTE</b> 0/000.190.8001 (u. 1)
56	●	<b>VITE SPECIALE CAVALLETTTO</b> 0/000.460.8000 (u. 1)	57	●	<b>KIT SOPORTE LATIGUILLLOS MARATHON 125 EURO 4</b> 0/K00.220.5000 (u. 1)
60	●	<b>GOMA PROTECTOR ESTRIBERAS</b> 0/000.360.5006 (u. 2)	61	●	<b>TAPON DOLLA CARTELA</b> 0/000.410.0361 (u. 1)
66	●	<b>RODAMIENTO AGUJAS</b> 0/000.960.0511 (u. 2)	67	●	<b>SEPARATORE INCLINATO</b> 0/000.260.5002 (u. 2)
68	●	<b>RETEN RODAMIENTO</b> 0/000.890.5004 (u. 2)	70	●	<b>GIUSTA ESTREMITÀ DI SOSTEGNO</b> 0/000.980.6114 (u. 1)
71	●	<b>ESTREMITÀ DI SINISTRA DI SOSTEGNO</b> 0/000.980.6115 (u. 1)	72	●	<b>SUGHERO INCLINATO</b> 0/000.410.0360 (u. 6)
73	●	<b>SEGUE INCLINATO</b> 0/000.390.5139 (u. 1)	75	●	<b>TORNILLO FIJ. M8 X 30</b> 0/000.460.0671 (u. 1)
76	●	<b>SEPARADOR</b> 0/000.480.5018 (u. 1)	77	●	<b>TORNILLO FIJ. PLATINA INFERIOR 118x65</b> 0/000.460.0492 (u. 1)
78	●	<b>SEPARADOR</b> 0/000.480.5018 (u. 1)	79	●	<b>(BOLSA 5 uds) TUERCA M10 AUTOBL/DIN6926/JS500</b> 0/000.340.0182B (u. 1)



**MARATHON 125 PRO E4**

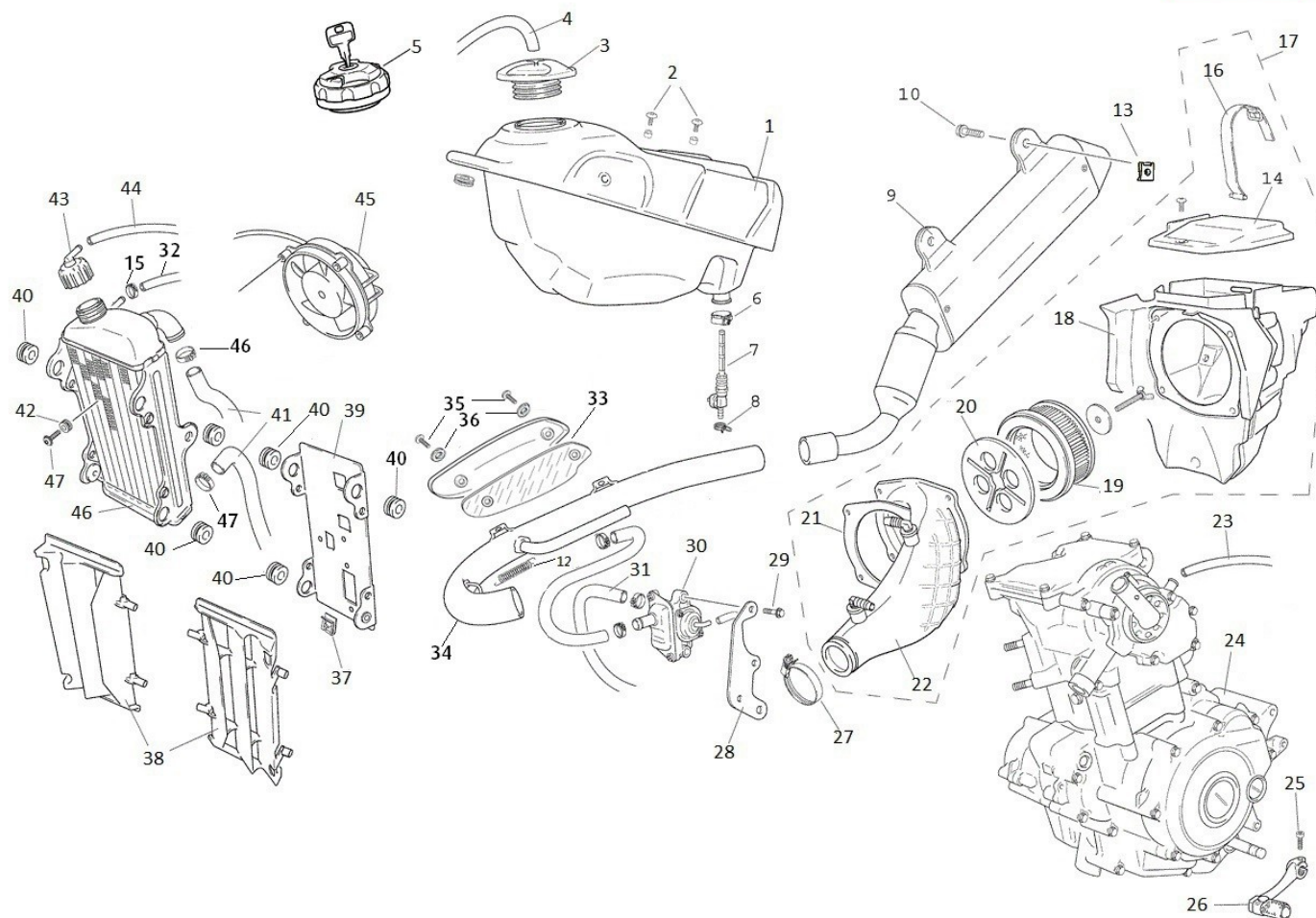


1	● <b>SELLA COMPLETA MRT EDIZIONE SPECIALE NERO/ROSSO</b> 0/000.040.5016 (u. 1)	2	● <b>PLACA LATERAL TRASERA IZQUIERDA</b> 0/R00.570.5135 (u. 1)
3	● <b>PLACA LATERAL TRASERA DERECHA</b> 0/R00.570.5134 (u. 1)	4	● <b>GUARNIZ. FISSAGGIO PLACCA RADIATORE</b> 0/000.440.5000 (u. 8)
5	● <b>TORNILLO ISO 7380 Allen M8x25 Cal.10.9 Z/BLANCO</b> 0/000.460.2005 (u. 4)	8	● <b>VITE FISSAGGIO SUPPORTO PORTAFARI</b> 0/000.460.0756 (u. 3)
9	● <b>SUPPORTO PLASTICA PORTAFARI</b> 0/000.620.5301 (u. 1)	10	● <b>PORTAFAROS DELANTERO</b> 0/R00.620.5024 (u. 1)
11	● <b>PARAMANI BIANCO</b> 0/000.770.5704 (u. 1)	12	● <b>PLACA RADIADOR DERECHA</b> 0/R00.570.5136 (u. 1)
13	● <b>PLACA RADIADOR IZQUIERDA</b> 0/R00.570.5137 (u. 1)	14	● <b>PROTEZIONE BOMBA FRENO POSTERIORE</b> 0/000.220.5100 (u. 1)
15	● <b>GUARDABARROS DELANTERO</b> 0/R00.050.5018 (u. 1)	16	● <b>VITE FISSAGGIO MARMITTA</b> 0/000.460.0600 (u. 4)
17	● <b>PLASTICA PROTEZIONE AMMORTIZZATORE</b> 0/000.200.8000 (u. 1)	18	● <b>PLACCA SUPPORTO PARAFANGO ANTERIORE</b> 0/000.620.5302 (u. 1)
19	● <b>VITE SUPERIORE FISSAGGIO FANALE</b> 0/000.460.1170 (u. 2)	20	● <b>VITE FISSAGGIO TAPPO PROT. PIGNONE</b> 0/000.460.0285 (u. 2)
21	● <b>TAPPO PROTEZIONE PIGNONE USCITA</b> 0/000.220.6001 (u. 1)	22	● <b>(BOLSA 5 uds) TLLO ESPECIAL PLAST.M6X9</b> 0/000.460.3031 (u. 4)
23	● <b>COPRICATENA</b> 0/000.200.0400 (u. 1)	24	● <b>VITE FISSAGGIO PARAF. POSTERIORE CODA</b> 0/000.460.5101 (u. 4)
25	● <b>PARAFANGO POSTERIORE CODA</b> 0/000.060.5110 (u. 1)	26	● <b>GUARDABARROS TRASERO</b> 0/R00.060.5016 (u. 1)
27	● <b>JUEGO DE CALCAS</b> 0/000.390.5338 (u. 1)	28	● <b>CATARIFRANGENTE PARAFANGO POST. CODA</b> 0/000.630.0551 (u. 1)
29	● <b>CATARIFRANGENTE POSTERIORE (ROTONDO)</b> 0/000.630.0530 (u. 2)	30	● <b>ABRAZADERA PROTECTOR HORQUILLA</b> 0/000.680.5010 (u. 1)



<p><b>31</b></p> <ul style="list-style-type: none"><li>● (BOLSA 5 uds) TLLO.ESPECIAL PLAST. M6X17.5 RS1 0/000.460.0038 (u. 2)</li><li>● VITE PROTEZIONE FORCELLA 0/000.460.4100 (u. 2)</li></ul>	<p><b>32</b></p> <ul style="list-style-type: none"><li>● PROTECTOR HORQ.BLANCO CON CALACA 390.5163 0/R00.220.5007 (u. 1)</li><li>● SET PROTEZIONE FORCELLA NERO 0/R00.220.5003 (u. 1)</li></ul>
--	---

## MARATHON 125 PRO E4



1	● SERBATOIO BENZINA MRT 2010 0/000.030.5005 (u. 1)	2	● VITE FISSAGGIO FIANCHETTI 0/000.460.3036 (u. 2)
3	● TAPPO SERBATOIO 0/000.410.5300 (u. 1)	4	● MANICHETTA ASPIRAZIONE TAPPO BENZINA 0/000.290.0648 (u. 1)
5	● TAPPO SERBATOIO CON CHIAVE 0/000.410.5301 (u. 1)	6	● ABRAZADERA PASACABLES 0/000.680.5020 (u. 1) <b>NON DISPONIBILE</b>
7	● GRIFO GASOLINA 0/000.370.0500 (u. 1)	8	● MORSETTO TUBO BENZINA GALLEGGIANTE 0/000.680.0510 (u. 1)
9	● PETACA ALUMINIO MRT 125 EURO 4 2016 0/000.870.6001 (u. 1)	10	● VITE FISSAGGIO MARMITTA 0/000.460.0600 (u. 2)
12	● MOLLA MARMITTA 0/000.470.6001 (u. 1)	13	● DADO 0/000.340.5101 (u. 2)
14	● TAPPO SCATOLA FILTRO 0/000.350.5004 (u. 1)	15	● ABRAZADERA COBRA 11/7 W4 0/000.680.0527 (u. 1)
16	● GOMMA FISSAZIONE DI BATTERIA 0/000.360.8002 (u. 1)	17	● CAJA FILTRO COMPLETA 0/000.910.6001 (u. 1)
18	● CORPO SCATOLA FILTRO 0/000.910.5200 (u. 1)	19	● FILTRO 0/001.070.6001 (u. 1)
20	● LIMITATORE ARIA SCATOLA FILTRO 0/000.350.5005 (u. 1)	21	● ARO FIJACION TOBERA CAJA FILTRO 0/000.910.5201 (u. 1)
22	● GOMMA UNIONE SCATOLA FILTRO CARBURAT. 0/000.360.6010 (u. 1)	23	● TUBO COPOLAN-NBR Ø8 x Ø12 x 230 0/000.290.0666 (u. 1)
24	● MOTOR WR125 EUR4 H2O 0/005.082.6312 (u. 1)	25	● VITE PEDALE CAMBIO 0/000.460.0310 (u. 1)
26	● PEDALE CAMBIO 0/005.430.6001 (u. 1)	27	● MORSETTO TUBO SCATOLA FILTRO 0/000.680.7002 (u. 1)
28	● SUPPORTO VALVOLA AIS 0/000.980.7032 (u. 1)	29	● VITE FISSAGGIO VALVOLA AIS 0/000.460.1704 (u. 2)



30	● VALVOLA AIS 0/000.640.0002 (u. 1)	31	● CONJUNTO MANGUITOS VÁLVULA AIS 0/000.640.6010 (u. 1)
32	● TUBO EPDM Ø6 x Ø9 x 430 0/000.290.0664 (u. 1)	33	● PROTECTOR COLECTOR MARATHON 125 EURO 4 0/000.220.6007 (u. 1)
34	● TUBO ESCAPE COMPLETO MRT 125 EURO 4 2016 + PROTECTOR 0/000.290.6015 (u. 1)	35	● (BOLSA 5 uds) TLLO ESPECIAL PLAST.M6X9 0/000.460.3031 (u. 2)
36	● ARANDELA ANTICALORICA 20x5x1 0/000.440.6000 (u. 2)	37	● DADO 0/000.340.5101 (u. 1)
38	● SET PROTEZIONE RADIATORE 0/000.220.0591 (u. 1)	39	● SISTEMA ELETTRICO DI SOSTEGNO 0/000.980.6010 (u. 1)
40	● GOMA SILEMBLOCK RADIADOR 0/000.360.0400 (u. 3)	41	● SET MANICHETTE RADIATORE 0/000.640.6007 (u. 1)
43	● TAPPO RADIATORE 0/000.410.5102 (u. 1)	44	● TUBO NITRILICO 6x9x650 0/000.290.0649 (u. 1)
45	● IRRADIAMENTO DEL VENTILATORE 0/005.060.6000 (u. 1)	46	● MORSETTO MANICHETTA RADIATORE 0/000.680.0550 (u. 1)
47	● MORSETTO MANICHETTA RADIATORE 0/000.680.0550 (u. 1)		



MARATHON 125 PRO E4



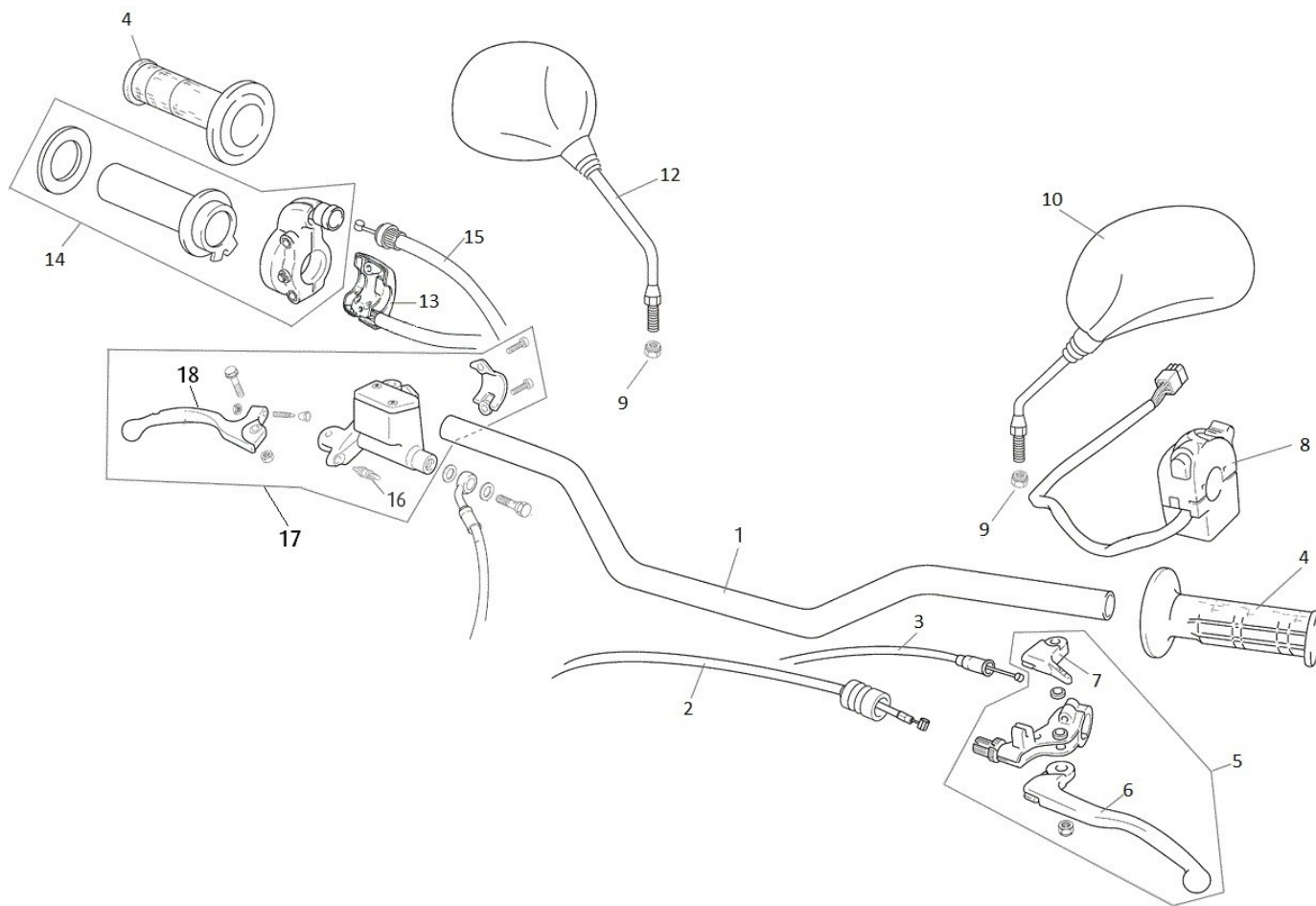
1	● CTA. KMS. COMPLETO KOSO EX02 EURO 4 SIN SENSOR 0/001.000.2108 (u. 1)	2	● LLAVES CONTACTO Y CIERRE DIRECCION 0/001.060.0041 (u. 1)
3	● VITE ALLOGGIAMENTO CHIAVE CONTATTO 0/000.460.2003 (u. 2)	4	● PILOTO INTERMI. DER. DELANTERO OVAL 0/000.150.2100 (u. 2)
5	● VITE SUPERIORE FISSAGGIO FANALE 0/000.460.1170 (u. 4)	6	● DADO FISSAGGIO FRECCIA 0/000.340.0172 (u. 4)
7	● SENSORE ARIA 0/005.070.6017 (u. 1)	8	● PILOTO LUZ MATRICULA 0/000.150.6000 (u. 1)
9	● FANALE POSTERIORE COMPLETO 0/000.150.2020 (u. 1)	10	● RELÈ ELECTROVENTILADOR 0/001.200.0401 (u. 1)
11	● RELÈ INDICATORE DI DIREZIONE 0/001.200.5032 (u. 1)	12	● PILOTO INTERMI. IZQ. DELANTERO OVAL 0/000.150.2200 (u. 2)
13	● BATTERIA 0/000.900.6000 (u. 1)	14	● SUPLEMENTO INSTALACION MOTOR ARRANQUE 0/000.160.6025 (u. 1)
15	● RELÈ AVVIAMENTO (70 Amp) 0/001.200.6001 (u. 1)	16	● CENTRALITA MOTOR 125 PRO EURO4 2017 0/005.705.3948 (u. 1)
17	● REGOLATORE DI CORRENTE 0/226.012.0008 (u. 1)	18	● FUSIBILE 10 AMP 0/000.910.0610 (u. 1)
19	● INSTALACION PRINCIPAL ELECTRICA MRT 125 EURO 4 201 0/000.160.6029 (u. 1)	20	● LAMPADA FANALE ANTERIORE 0/000.850.0055 (u. 1)
21	● VITE BOCCOLA OTTICA FANALE 0/000.460.0786 (u. 1)	22	● OTTICA FANALE COMPLETA 0/000.600.0270 (u. 1)
23	● VITE FISSAGGIO MARMITTA 0/000.460.0600 (u. 1)	24	● CLAXON COMPLETO SMX/NAKED 0/000.420.5010 (u. 1)
25	● KIT LECTOR OBD MAS INSTALACION ADAPTACION 0/K00.160.6000 (u. 1)	26	● SUPLEMENTO INSTALACION OBD E4 0/000.160.6022 (u. 1)



27	●	<b>TAPON CONECTOR OBD</b> 0/000.410.0364 (u. 1)	28	●	<b>BOBINA ALTA MOTOR POWER UP</b> 0/005.702.1500 (u. 1)
29	●	<b>PIPETTA CANDELA</b> 0/005.110.6002 (u. 1)	30	●	<b>IMPIANTO ELETTRICO POSTERIORE</b> 0/000.160.6006 (u. 1)



MARATHON 125 PRO E4



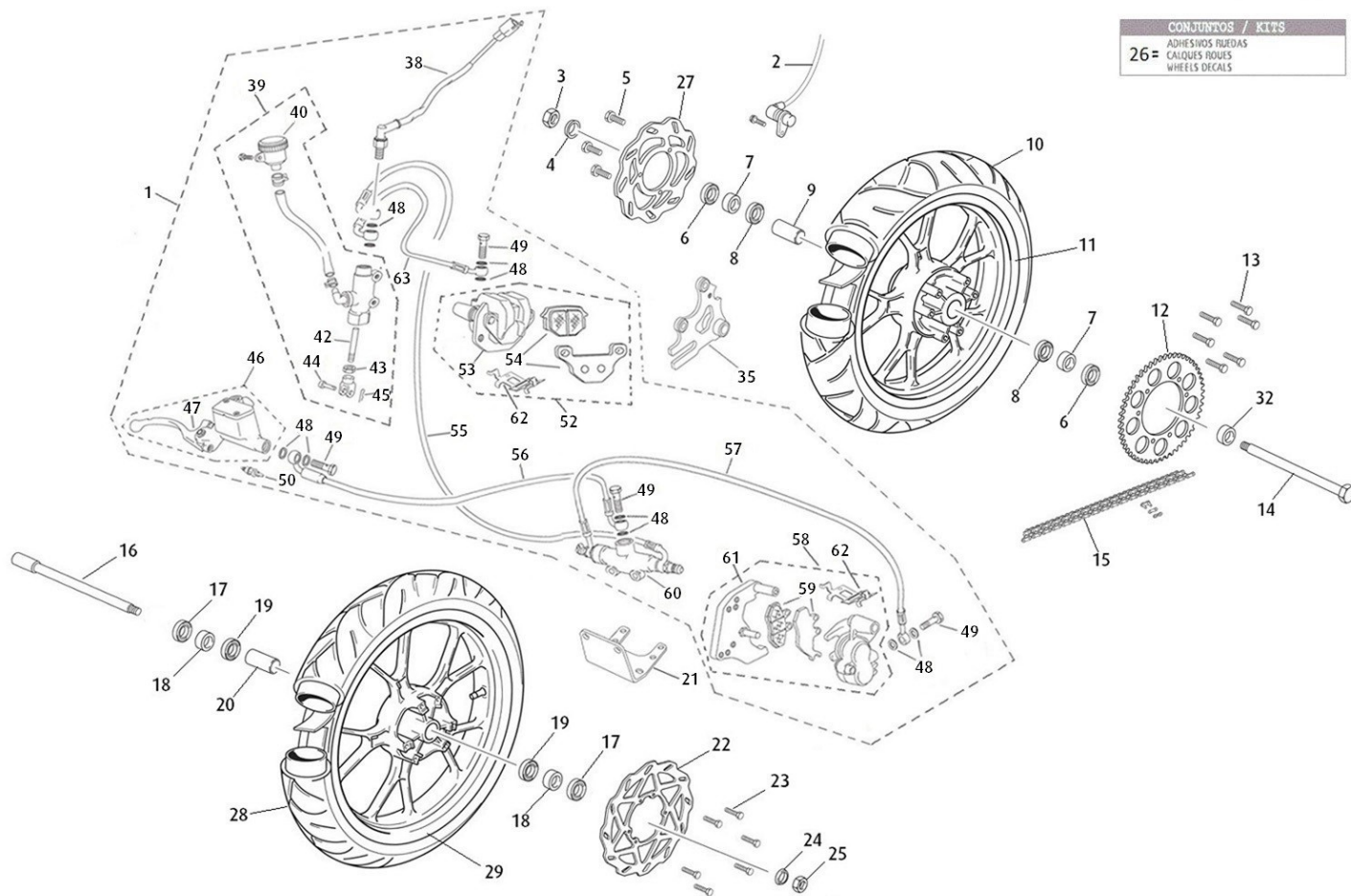
1	● <b>MANUBRIO</b> 0/000.170.0550 (u. 1)	2	● <b>CAVO FRIZIONE</b> 0/000.550.6005 (u. 1)
3	● <b>CAVO ACCENSIONE</b> 0/000.550.6007 (u. 1)	4	● <b>JUEGO PUÑOS MANILLAR</b> 0/000.530.5010 (u. 1)
5	● <b>LEVA FRIZIONE COMPLETA</b> 0/000.830.8300 (u. 1)	6	● <b>LEVA FRIZIONE SINGOLA</b> 0/000.830.8301 (u. 1)
7	● <b>LEVA ACCENSIONE SINGOLA</b> 0/000.830.8302 (u. 1)	8	● <b>INTERRUPTOR IZQ MRT 125 E4</b> 0/000.720.6004 (u. 1)
9	● <b>TUERCA ADAPTADOR ESPEJO</b> 0/000.465.8300 (u. 2)	10	● <b>SPECCHIO SINISTRO</b> 0/000.990.8001 (u. 1)
12	● <b>ESPEJO RETROVISOR DERECHO</b> 0/000.990.8000 (u. 1)	13	● <b>INIZIO DI INTERRUPTOR</b> 0/000.720.6001 (u. 1)
14	● <b>IMPUGNATURA GAS COMPLETA</b> 0/000.530.6000 (u. 1)	15	● <b>CAVO DEL GAS</b> 0/000.550.6006 (u. 1)
16	● <b>INTERRUPTOR FRENO DELANTERO</b> 0/000.720.0070 (u. 1)	17	● <b>BOMBA FRENO DEL. C/MANETA CBS 2017</b> 0/000.820.0325 (u. 1)
18	● <b>MANETA FRENO DELANTERA 2014</b> 0/000.830.1011 (u. 1)		



MARATHON 125 PRO E4



CONJUNTOS / KITS  
26 = ADHESIVOS RUEDAS  
CALQUES PNEUS  
WHEELS DECALS



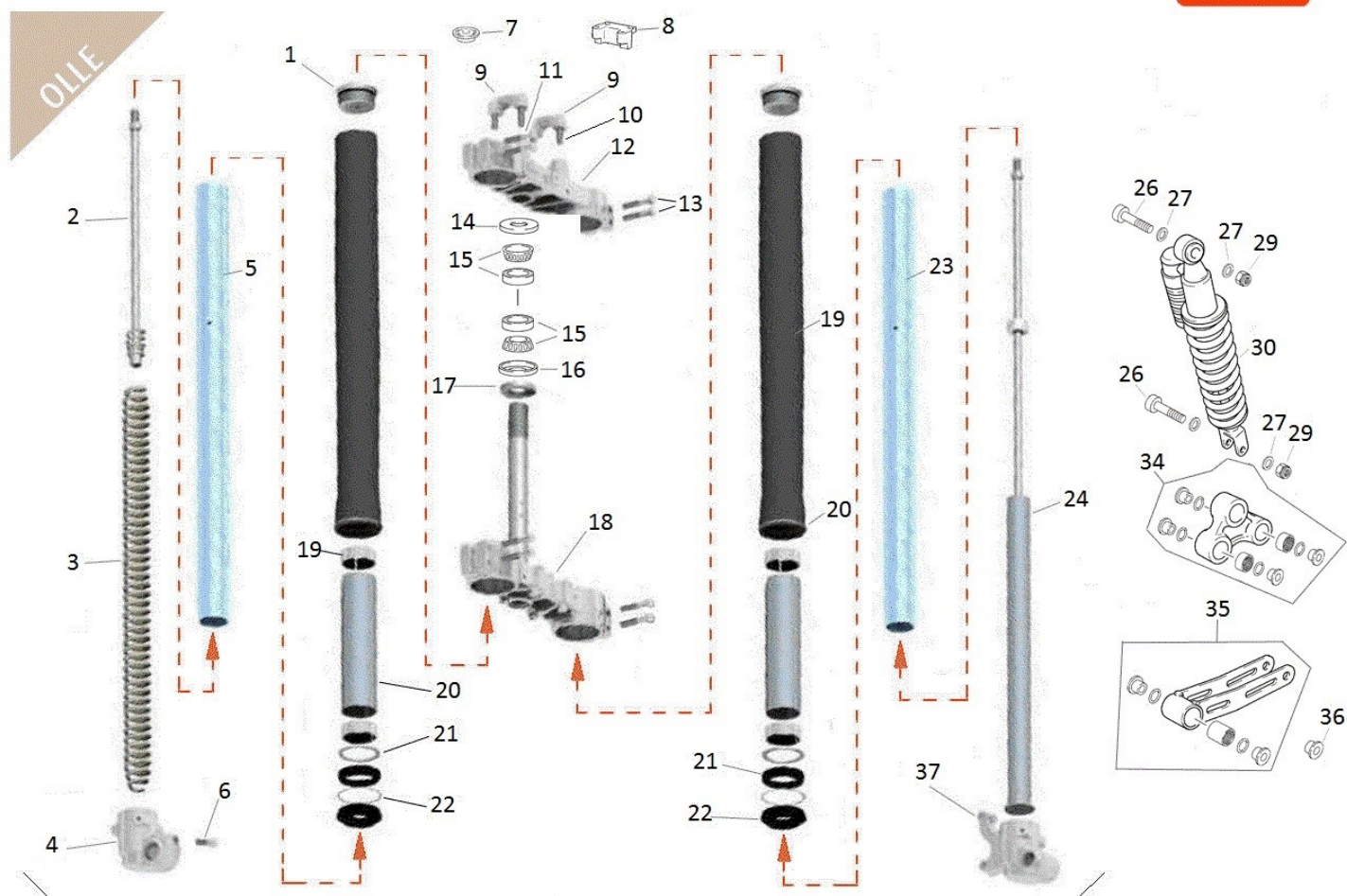
1	● <b>CONJUNTO FRENADA COMBINADA MARATHON 125 PRO</b> 0/000.820.0775 (u. 1)	2	● <b>SENSORE VELOCITA' PER CRUSCOTTO KOSSO</b> 0/001.010.2102 (u. 1)
3	● <b>DADO ALBERO POSTERIORE</b> 0/000.340.0186 (u. 1)	4	● <b>GUARNIZIONE ALBERO BASCULANTE</b> 0/000.440.0123 (u. 1)
5	● <b>VITE DISCO FRENO</b> 0/000.460.0723 (u. 3)	6	● <b>RETEN 22x35x7 HMSA10 RG</b> 0/000.890.0011 (u. 2)
7	● <b>SEPARADOR RETEN Ø22x3,5x7</b> 0/000.480.5049 (u. 2)	8	● <b>CUSCINETTO RUOTA</b> 0/000.960.0050 (u. 2)
9	● <b>SEPARADOR COJINETES Ø21x2,75x113</b> 0/000.480.5054 (u. 1)	10	● <b>NEUMATICO RUEDA TRASERA 130/70-17</b> 0/000.510.0563 (u. 1)
11	● <b>RUOTA POSTERIORE SINGOLA</b> 0/000.230.2003 (u. 1)	12	● <b>CORONA Z/56</b> 0/000.500.6002 (u. 1)
13	● <b>VITE SUPPORTO PEDANA</b> 0/000.460.0670 (u. 6)	14	● <b>ALBERO RUOTA POSTERIORE</b> 0/000.190.5303 (u. 1)
15	● <b>CATENA</b> 0/001.050.6010 (u. 1)	16	● <b>KIT ALBERO MRT PRO 2013</b> 0/K00.190.0000 (u. 1)
17	● <b>RETEN 22x35x7 HMSA10 RG</b> 0/000.890.0011 (u. 2)	18	● <b>SEPARADOR RETEN Ø22x3,5x7</b> 0/000.480.5049 (u. 2)
19	● <b>CUSCINETTO RUOTA</b> 0/000.960.0050 (u. 2)	20	● <b>SEPARADOR COJINETES Ø21x2,75x113</b> 0/000.480.5054 (u. 1)
21	● <b>SOPORTE VALVULA CBS MARATHON 125 PRO</b> 0/000.980.6025 (u. 1)	22	● <b>DISCO FRENO ANTERIORE D.300</b> 0/K01.090.0003 (u. 1)
23	● <b>VITE FISSAGGIO DISCO FRENO ANTERIORE</b> 0/000.460.0693 (u. 6)	24	● <b>GUARNIZIONE ALBERO BASCULANTE</b> 0/000.440.0123 (u. 1)
25	● <b>DADO ALBERO POSTERIORE</b> 0/000.340.0186 (u. 1)	26	● <b>KIT ORLI ADESIVI</b> 0/000.990.5118 (u. 4) <b>NON DISPONIBILE</b>
27	● <b>DISCO FRENO TRASERO WAVE Ø200 2016</b> 0/001.090.0266 (u. 1)	28	● <b>NEUMATICO DELANTERO 100/80-17</b> 0/000.510.0553 (u. 1)
29	● <b>RUOTA SINGOLA ANTERIORE</b> 0/000.230.2004 (u. 1)	30	● <b>SOPORTE PINZA TRAS. CBS Ø200 MARATHON 125</b> 0/000.980.6021 (u. 1)



31	● INTERRUPTOR FRENO DELANTERO 0/000.720.0070 (u. 1)	32	● DISTANZIALE RUOTA 0/000.480.8000 (u. 1)
35	● SOPORTE PINZA TRAS. CBS Ø200 MARATHON 125 0/000.980.6021 (u. 1)	38	● INTERRUPTOR STOP BOMBA PIE TRASERA CBS 2017 0/000.720.0072 (u. 1)
39	● BOMBA PIE TRASERA COMPLETA CBS 2017 0/000.820.0326 (u. 1)	40	● SERBATOIO LIQUIDO FRENI 0/000.030.0170 (u. 1)
42	● BARRA SPINGI POMPA FRENO 0/000.240.5001 (u. 1)	43	● (BOLSA 5 uds) TUERCA ZINCADA M6 DIN 934.8 0/000.340.0130B (u. 1)
44	● PASADOR PALANCA FRENO 0/000.840.0090 (u. 1)	45	● CLIP 0/000.840.0060 (u. 1)
46	● BOMBA FRENO DEL. C/MANETA CBS 2017 0/000.820.0325 (u. 1)	47	● MANETA FRENO DELANTERA 2014 0/000.830.1011 (u. 1) ● <del>MANETA FRENO MRT PRO 2014</del> 0/000.830.1009 (u. 1) <b>NON DISPONIBILE</b>
48	● GUARNIZIONE VITE FLESSIBILE FRENO 0/000.440.7002 (u. 10)	49	● GUARNIZIONE VITE RACORD (M10x100) 0/000.460.7013 (u. 4)
50	● INTERRUPTOR FRENO DELANTERO 0/000.720.0070 (u. 1)	52	● PINZA FRENO TRASERA C/SOPORTE CBS 2017 0/000.860.5121 (u. 1)
53	● KIT SOPORTE PINZA TRASERA CBS 2017 0/000.640.0052 (u. 1)	54	● JUEGO PASTILLAS PINZA TRASERA CBS 2017 0/000.930.0096 (u. 1)
55	● TUBO FRENO VALVULA CBS BOMBA PIE TRASERA 0/000.290.0276 (u. 1)	56	● TUBO FRENO VALVULA CBS BOMBA FRENO DELANTERA 0/000.290.0278 (u. 1)
57	● TUBO FRENO VALVULA CBS PINZA FRENO DELANTERA 0/000.290.0277 (u. 1)	58	● PINZA FRENO ANTERIORE SINGOLA (FORCELLA RV6) 0/000.860.5117 (u. 1)
59	● JUEGO PASTILLAS PINZA FLOTANTE 0/000.930.3005 (u. 1)	60	● CONJUNTO VALVULA CBS 2017 0/000.640.0045 (u. 1)
61	● KIT SOPORTE PINZA (FORCELLA RV6) 0/000.640.0037 (u. 1)	62	● KIT MUELLE PASTILLAS 0/000.640.0049 (u. 2)
63	● TUBO FRENO BOMBA PIE TRASERA PINZA FRENO TRASERA 0/000.290.0279 (u. 1)		



MARATHON 125 PRO E4



25

1	● <b>TAPPO DADO SUPERIORE STERZO</b> 0/000.410.5203 (u. 2)	2	● <b>TUBO IDRAULICO SET DESTRA</b> 0/000.640.5116 (u. 1)
3	● <b>PRINCIPALE MOLLA TUBO</b> 0/000.470.5103 (u. 1)	4	● <b>PUNTA DESTRA</b> 0/000.880.5006 (u. 1)
5	● <b>TUBO PRINCIPALE GAMBA SINISTRA</b> 0/000.290.5209 (u. 1)	6	● <b>TORNILLO FIJ. PARA LLAVE CONTACTO SIN BLOQUEO</b> 0/000.460.0340 (u. 1)
7	● <b>SUPERIORE FORCELLA CAP</b> 0/000.410.5204 (u. 1)	8	● <b>SOPORTE C/KMS MRT R16V</b> 0/000.980.5059 (u. 1)
9	● <b>TAPPO FISSAGGIO MANUBRIO ORO</b> 0/000.350.5212 (u. 2)	10	● <b>VITE M8X25</b> 0/000.460.0345 (u. 4)
11	● <b>DADO SUPERIORE STERZO</b> 0/000.340.5201 (u. 1)	12	● <b>PIASTRA SUPERIORE PER FORCELLA COLOR ORO</b> 0/000.660.5004 (u. 1)
13	● <b>VITE FISSAGGIO PIASTRA SUPERIORE M8X35</b> 0/000.460.5202 (u. 8)	14	● <b>COPRIPOLVERE SUP. STERZO FORCELLA</b> 0/000.200.0001 (u. 1)
15	● <b>RODAMIENTO DIRECCION</b> 0/000.960.0200 (u. 2)	16	● <b>CUBREPOLVOS SUPERIOR</b> 0/000.200.7001 (u. 1)
17	● <b>DADO INFERIORE STERZO</b> 0/000.340.5202 (u. 1)	18	● <b>PIASTRA INFERIORE CON STELO ARGENTO</b> 0/000.660.5005 (u. 1)
19	● <b>GAMBA DESTRA/SINISTRA FORCELLA COLOR ORO</b> 0/000.880.5005 (u. 2)	20	● <b>ANELLO SEGER GAMBA</b> 0/000.300.5002 (u. 2)
21	● <b>FERMA FORCELLA</b> 0/000.890.5005 (u. 2)	22	● <b>SIGILLO FORCELLA</b> 0/000.890.5006 (u. 2)
23	● <b>TUBO PRINCIPALE GAMBA DESTRA</b> 0/000.290.5208 (u. 1)	24	● <b>TUBO IDRAULICO SET SINISTRA</b> 0/000.640.5117 (u. 1)
25	● <b>FORCELLA COMPLETA</b> 0/000.130.5110 (u. 1)	26	● <b>(BOLSA 5 uds) TLLO DIN 912 JS500 M10x50</b> 0/000.460.0402B (u. 2)
27	● <b>(BOLSA 5 uds) ARANDELA BIS 10x24x1.5</b> 0/000.440.0110B (u. 4)	29	● <b>(BOLSA 5 uds) TUERCA M10 AUTOBL/DIN6926/JS500</b> 0/000.340.0182B (u. 2)

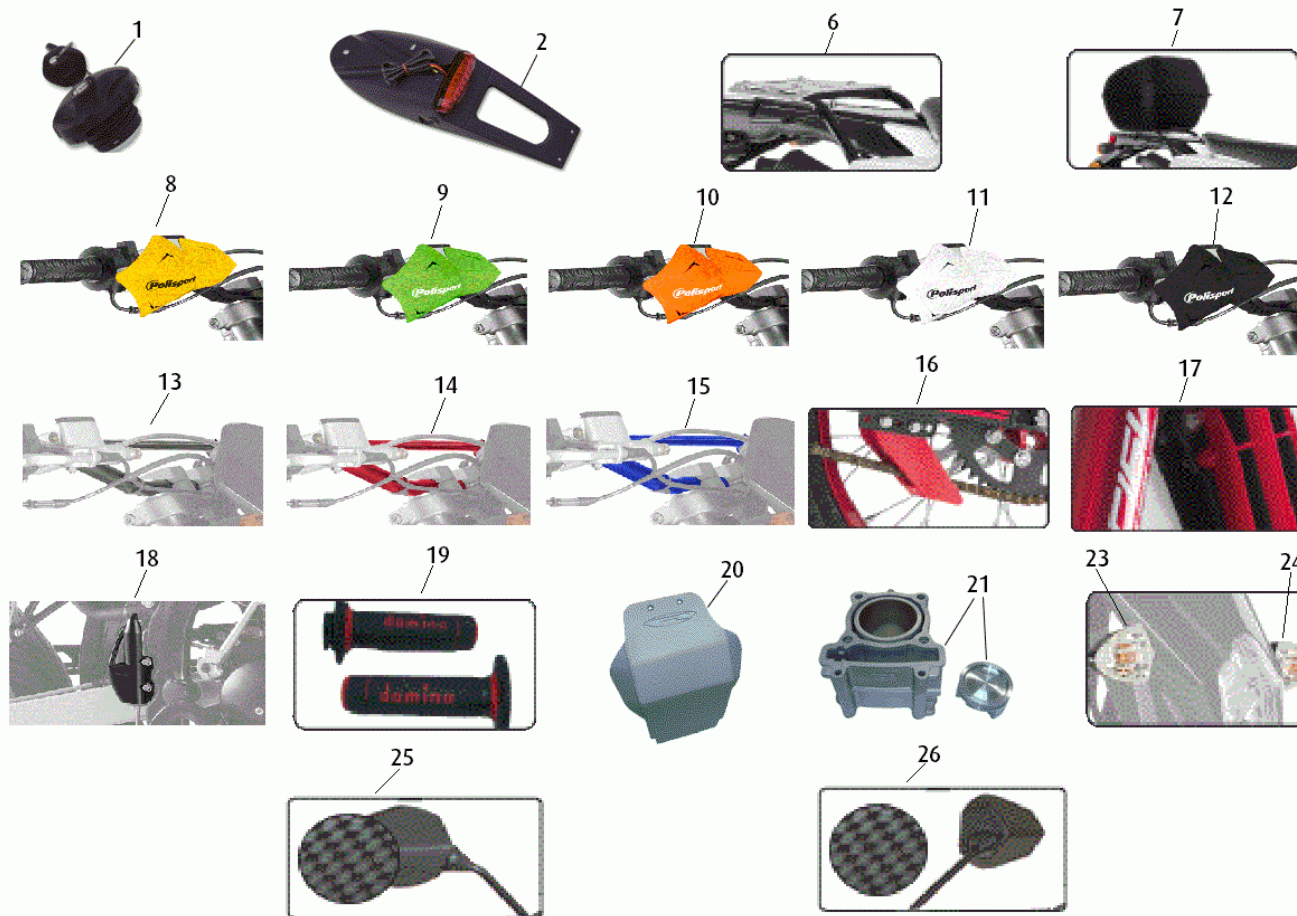


<b>30</b> ● <b>AMMORTIZZATORE REGOLABILE</b> 0/000.180.6003 (u. 1)	<b>34</b> ● <b>SUPPORTO TRAPEZIO BIELLETTE</b> 0/000.980.5103 (u. 1)
<b>35</b> ● <b>BIELLETTA COMPLETA 2009</b> 0/000.770.0105 (u. 1)	<b>36</b> ● <b>CASQUILLO REDUCTOR DIAMETRO TLLO. BIELETA</b> 0/000.480.5038 (u. 1)



MARATHON 125 PRO SM E4

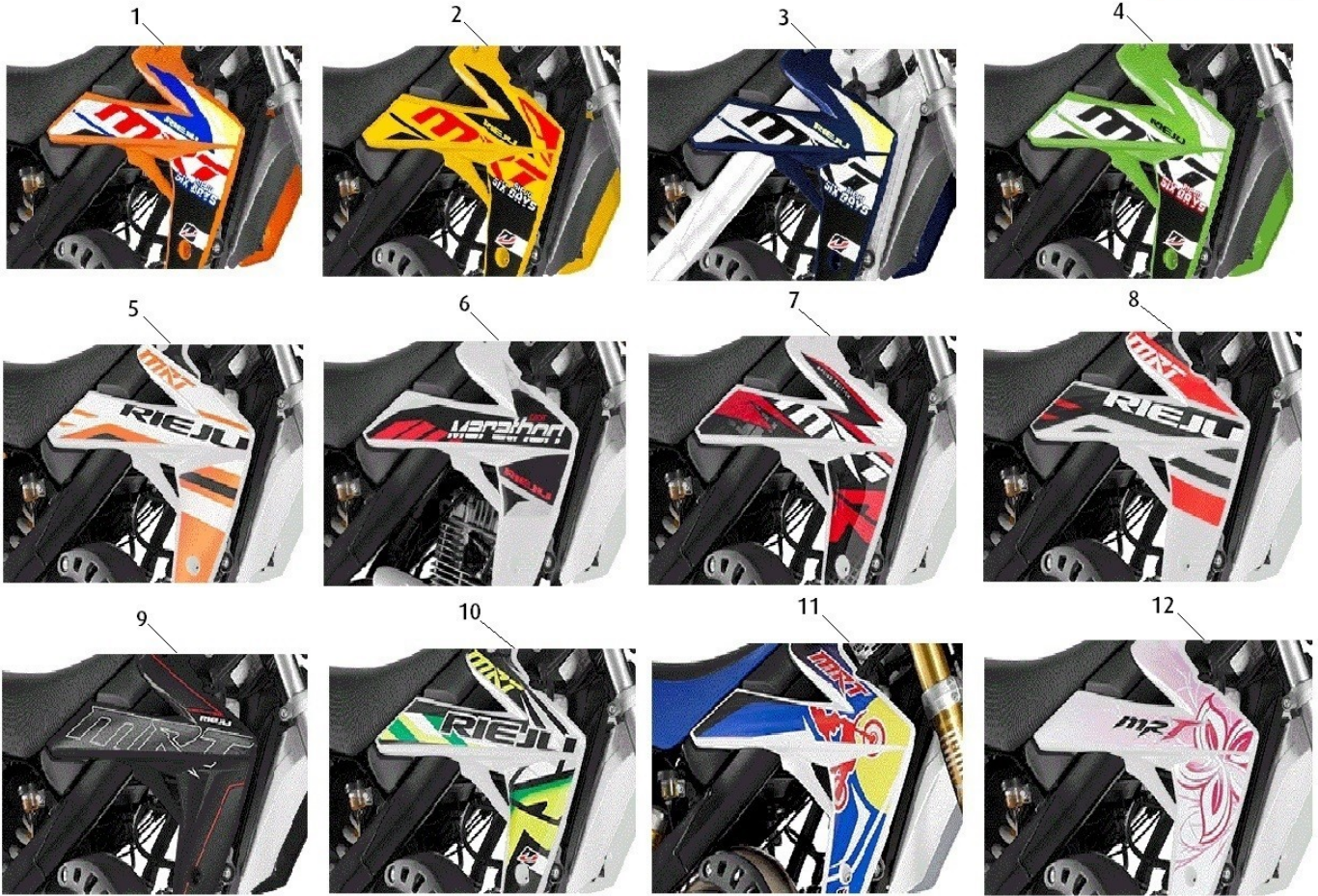
ACCESORIOS  
ACCESSORIES  
ACCESSOIRES  
ACCESSORI



1	● <b>TAPPO SERBATOIO CON CHIAVE</b> 0/000.410.5301 (u. 1)	2	● <b>PARAFANGO POSTERIORE CON PORTA TARGA 2011</b> 0/000.060.5114 (u. 1)
6	● <b>PORTA PACCHI MRT</b> 0/K00.980.5000 (u. 1)	7	● <b>BAULETTO (CARICO MAX. 7 KG)</b> 0/001.800.0001 (u. 1)
8	● <b>JGO PROTEC/PARAMANOS PRO AMARILLO 2016</b> 0/000.770.5706 (u. 1)	9	● <b>JGO PROTEC/PARAMANOS PRO VERDE 2016</b> 0/000.770.5707 (u. 1)
10	● <b>JGO PROTEC/PARAMANOS PRO NARANJA 2016</b> 0/000.770.5708 (u. 1)	11	● <b>PARAMANI BIANCO</b> 0/000.770.5704 (u. 1)
12	● <b>PARAMANI NERO</b> 0/000.770.5703 (u. 1)	13	● <b>MANUBRIO</b> 0/000.170.9000 (u. 1)
14	● <b>MANILLAR ALUMINIO ANODIZADO ROJO 2015</b> 0/000.170.0553 (u. 1)	15	● <b>MANILLAR ALUMINIO ANODIZADO AZUL MRT</b> 0/000.170.0551 (u. 1)
16	● <b>GUIA CADENA ROJA MRT</b> 0/000.710.0301 (u. 1)	17	● <b>PROTECTOR RADIADOR ROJO MRT</b> 0/000.220.0593 (u. 1)
18	● <b>PROTEZIONE BOMBA FRENO POSTERIORE</b> 0/000.220.5100 (u. 1)	19	● <b>PUÑO GAS COMPLETO</b> 0/000.530.5003 (u. 1)
20	● <b>COPRI CARTER ALLUMINIO</b> 0/000.980.6118 (u. 1)	21	● <b>KIT 180CC</b> 0/K05.190.0000 (u. 1)
23	● <b>FRECCIA ANTERIORE DESTRA</b> 0/000.150.7102 (u. 2)	24	● <b>FRECCIA ANTERIORE SINISTRA</b> 0/000.150.7103 (u. 2)
25	● <b>ESPEJO RETROV. DER. M8 MRT CARBONO</b> 0/000.990.5004 (u. 1)	26	● <b>ESPEJO RETROV. IZQ. M8 MRT-DRAC CARBONO</b> 0/000.990.5003 (u. 1)

# MARATHON 125 PRO SM E4

ACCESORIOS  
ACCESSORIES  
ACCESSOIRES  
ACCESSORI



1	<ul style="list-style-type: none"> <li>● <b>JUEGO CALCAS MRT REPLICA SERIES NARANJA 2016</b> 0/000.390.5160 (u. 1)</li> </ul>	2	<ul style="list-style-type: none"> <li>● <b>JUEGO CALCAS MRT REPLICA SERIES AMARILLA 2016</b> 0/000.390.5157 (u. 1)</li> </ul>
3	<ul style="list-style-type: none"> <li>● <b>JUEGO CALCAS MRT REPLICA SERIES BLANCO -AZUL 2016</b> 0/000.390.5158 (u. 1)</li> </ul>	4	<ul style="list-style-type: none"> <li>● <b>JUEGO CALCAS MRT REPLICA SERIES VERDE 2016</b> 0/000.390.5159 (u. 1)</li> </ul>
5	<ul style="list-style-type: none"> <li>● <b>SET ADESIVI MRT ORANGE 2015</b> 0/000.390.5142 (u. 1)</li> </ul>	6	<ul style="list-style-type: none"> <li>● <b>SET ADESIVI MARATHON 125 AC 2016</b> 0/000.390.5330 (u. 1)</li> </ul>
7	<ul style="list-style-type: none"> <li>● <b>JUEGO DE CALCAS MRT TROPHY ROJO-NEGRO 2016</b> 0/000.390.5149 (u. 1)</li> </ul>	8	<ul style="list-style-type: none"> <li>● <b>SET ADESIVI MRT 2015 NERO</b> 0/000.390.5141 (u. 1)</li> <li>● <b>JUEGO CALCAS MRT EURO4 2018</b> 0/000.390.5171 (u. 1)</li> </ul>
9	<ul style="list-style-type: none"> <li>● <del>0/000.390.5121 (u. 1)</del> <b>NON DISPONIBILE</b></li> <li>● <b>SET ADESIVI MARATHON 125-PRO 2014</b></li> <li>● <b>JUEGO CALCAS MRT PRO BLACK SERIES 2018</b> 0/000.390.5172 (u. 1)</li> </ul>	10	<ul style="list-style-type: none"> <li>● <b>SET ADESIVI MRT PRO FREE JUMP</b> 0/000.390.5143 (u. 1)</li> </ul>
11	<ul style="list-style-type: none"> <li>● <b>SET ADESIVI MRT PRO FREE JUMP</b> 0/000.390.5082 (u. 1)</li> </ul>	12	<ul style="list-style-type: none"> <li>● <b>SET ADESIVI MRT LITE 2011</b> 0/000.390.5090 (u. 1)</li> </ul>



MARATHON 125 PRO SM E4

ACCESORIOS  
ACCESSORIES  
ACCESSOIRES  
ACCESSORI

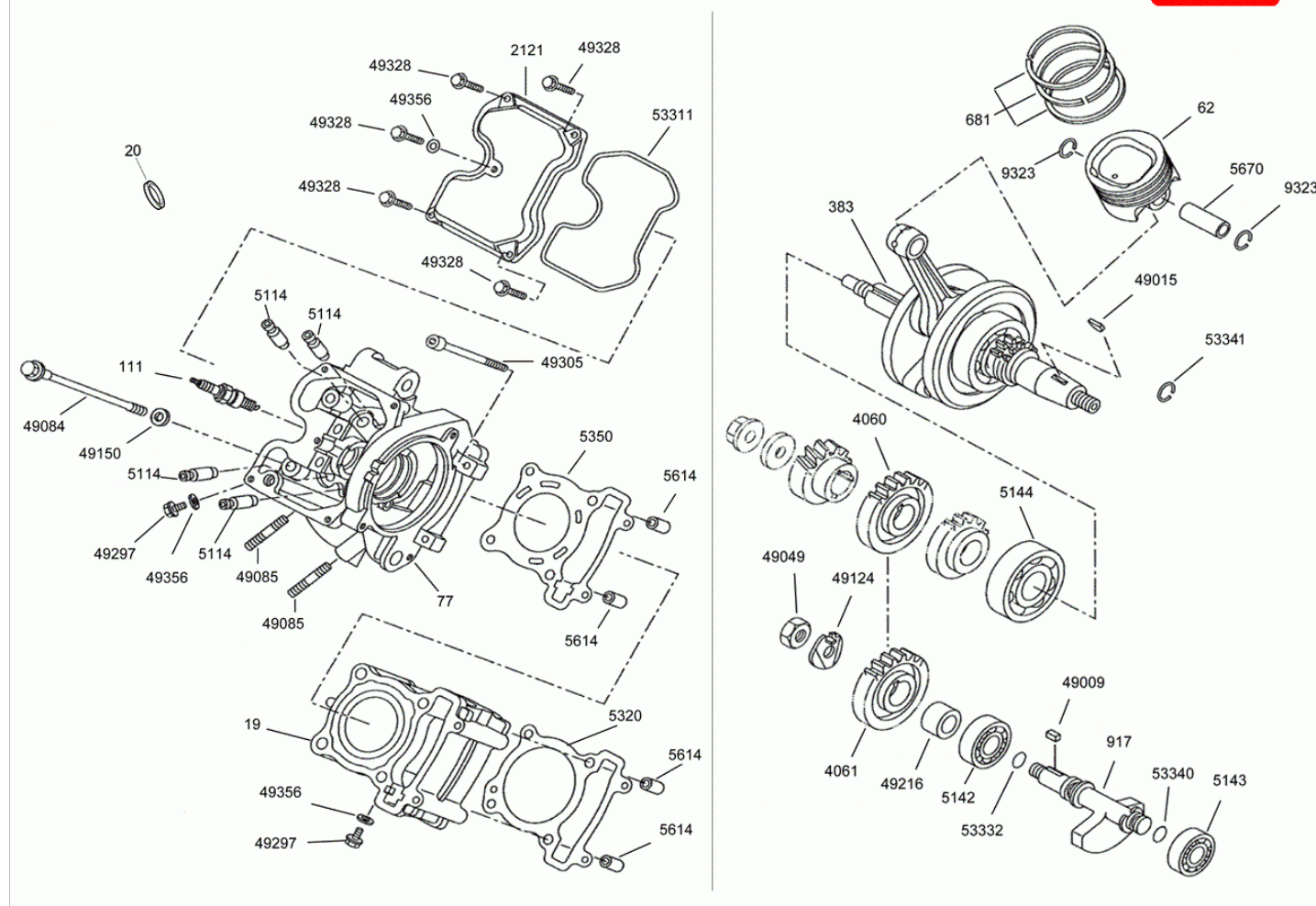


<p><b>1</b></p> <p><b>RUEDA DEL. 17" VERDE MRT 2017</b>                      ● 0/000.110.5450 (u. 1)                      LLANTA COMPLETA SIN NEUMATICO Y SIN DISCO DE FRENO</p> <p><b>RUEDA TRAS 17" VERDE MRT 2017</b>                      ● 0/000.120.5450 (u. 1)                      LLANTA COMPLETA SIN NEUMATICO Y SIN DISCO DE FRENO</p>	<p><b>2</b></p> <p><b>RUEDA DEL. 17" AZUL MRT SM 2015 (LLANTA AZUL + CARRETE GRIS + RADIOS)</b>                      ● 0/000.110.5448 (u. 1)                      LLANTA COMPLETA SIN NEUMATICO Y SIN DISCO DE FRENO</p> <p><b>RUEDA TRAS. 17" AZUL MRT-DRAC SM 2015 (LLANTA AZUL + CARRETE GRIS + RADIOS)</b>                      ● 0/000.120.5448 (u. 1)                      LLANTA COMPLETA SIN NEUMATICO Y SIN DISCO DE FRENO</p>
<p><b>3</b></p> <p><b>RUEDA DEL. 17" ROJA MRT SM 2015</b>                      ● 0/000.110.5447 (u. 1)                      LLANTA COMPLETA SIN NEUMATICO Y SIN DISCO DE FRENO</p> <p><b>RUEDA TRAS. 17" ROJA MRT SM 2015</b>                      ● 0/000.120.5447 (u. 1)                      LLANTA COMPLETA SIN NEUMATICO Y SIN DISCO DE FRENO</p>	<p><b>4</b></p> <p><b>SET RUOTE DA ENDURO MARATHON 125 AC</b>                      ● 0/K00.115.0004 (u. 1)                      JUEGO DE RUEDAS COMPLETO CON DISCO DE FRENO</p>
<p><b>5</b></p> <p><b>SET RUOTE COMPLETE NERE DA 17 MRT SM PRO</b>                      ● 0/K00.115.0006 (u. 1)                      JUEGO DE RUEDAS COMPLETO CON DISCO DE FRENO</p>	<p><b>6</b></p> <p><b>SELLINO MRT PRO RED JUMP</b>                      ● 0/000.040.5358 (u. 1) <b>NON DISPONIBILE</b></p>
<p><b>7</b></p> <p><b>SELLA COMPLETA MRT EDIZIONE SPECIALE NERO/ROSSO</b>                      ● 0/000.040.5016 (u. 1)</p>	<p><b>8</b></p> <p><b>SELLINO MRT PRO NERO BORDATO ROSSO</b>                      ● 0/000.040.5356 (u. 1)</p>
<p><b>9</b></p> <p><b>SILLIN COMPLETO MRT AMARILLO-NEGRO REPLICA SERIES</b>                      ● 0/000.040.5360 (u. 1)</p>	<p><b>10</b></p> <p><b>SELLINO MRT PRO NERO BORDATO ROSSO</b>                      ● 0/000.040.5356 (u. 1)</p>
<p><b>11</b></p> <p><b>SILLIN COMPLETO MRT VERDE REPLICA SERIES</b>                      ● 0/000.040.5362 (u. 1)</p>	<p><b>12</b></p> <p><b>SILLIN COMPLETO MRT AZUL-NARANJA REPLICA SERIES</b>                      ● 0/000.040.5363 (u. 1)</p>
<p><b>13</b></p> <p><b>SELLINO MRT PRO FREE JUMP 2015 VERDE</b>                      ● 0/000.040.5357 (u. 1)</p>	<p><b>14</b></p> <p><b>SELLINO COMPLETO</b>                      ● 0/000.040.6011 (u. 1)</p>
<p><b>15</b></p> <p><b>ADESIVI RUOTA INTEGRALE POSTERIORE RS3 125</b>                      ● 0/000.390.7024 (u. 2) CALCA LLANTA MRT FLUOR</p>	<p><b>16</b></p> <p><b>JUEGO CALCAS LLANTA MRT BLACK SERIES 2014</b>                      ● 0/000.390.5122 (u. 2) CALCA LLANTA MRT - NEGRA / ROJA</p>





**MOTOR WR125 EU-4 LIQUID COOLED**



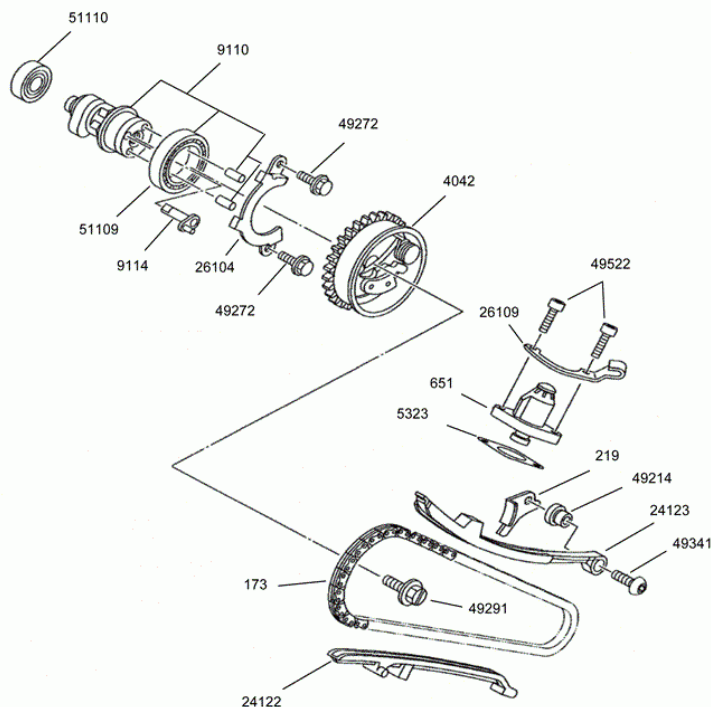
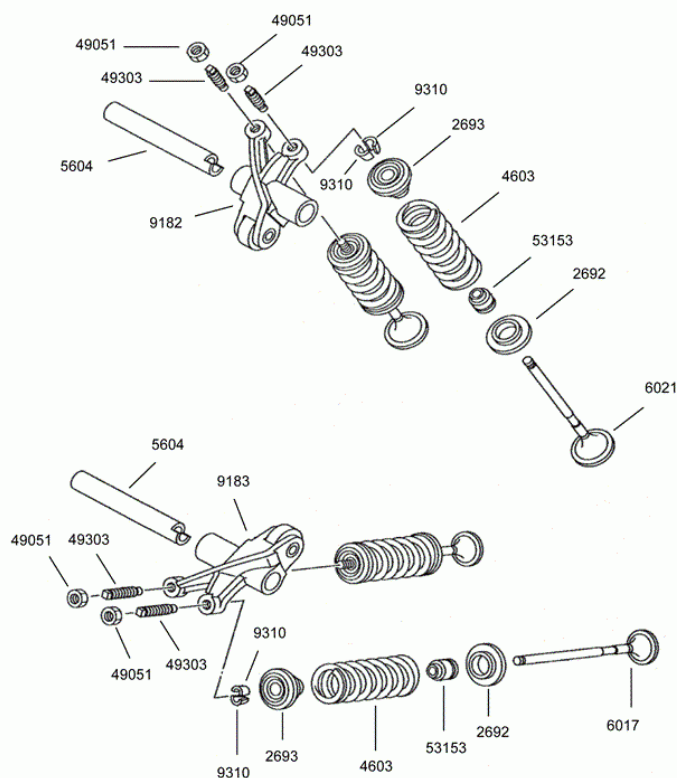
19	● <b>CILINDRO D.52 (MARC. 1B900)</b> 0/K00.001.6310 (u. 1)	20	● <b>JUNTA ESCAPE</b> 0/000.490.6000 (u. 1)
62	● <b>PISTONE D.52</b> 0/K00.002.6310 (u. 1)	77	● <b>TESTA COMPLETA DI SEDI E GUIDA</b> 0/226.001.0003 (u. 1)
111	● <b>CANDELA NGK CR8E GAP.0,8</b> 0/226.001.0004 (u. 1)	383	● <b>IMBIELLAGGIO COMPL. X RICAMBI</b> 0/226.001.0005 (u. 1)
681	● <b>SERIE SEGMENTI D.52</b> 0/226.001.0006 (u. 1)	917	● <b>CONTRALBERO</b> 0/226.001.0007 (u. 1)
2121	● <b>COPERCHIO SU TESTA</b> 0/226.001.0008 (u. 1)	4060	● <b>INGR.CONDUTTORE CONTRALBERO</b> 0/226.001.0009 (u. 1)
4061	● <b>INGR.CONDOTTO CONTRALBERO</b> 0/226.001.0010 (u. 1)	5114	● <b>GUIDA VALVOLA MAGGIORATA</b> 0/226.001.0011 (u. 4)
5142	● <b>CUSCINETTO A SFERE D.35x15x11</b> 0/226.001.0012 (u. 1) <b>NON DISPONIBILE</b>	5143	● <b>CUSCINETTO A SFERE D.40x17x12</b> 0/226.001.0013 (u. 1)
5144	● <b>CUSCINETTO D.25x62x17</b> 0/226.001.0014 (u. 1)	5320	● <b>GUARNIZIONE BASE CILINDRO</b> 0/226.001.0015 (u. 1)
5350	● <b>GUARNIZIONE TESTA SP.0,2</b> 0/226.001.0016 (u. 1)	5614	● <b>GRANO DI RIF.D.10x14-INT.D.8,5</b> 0/226.006.0012 (u. 8)
5670	● <b>SPINOTTO D.14x37 FORO D.9</b> 0/226.001.0017 (u. 1)	9323	● <b>ANELLO FERMO SPINOTTO D.14</b> 0/226.001.0018 (u. 2)
49009	● <b>CHIAVETTA 5x5x6 INGR.CONTRALB.</b> 0/226.001.0019 (u. 1)	49015	● <b>CHIAVETTA D.13x3x5 PER VOLANO</b> 0/226.001.0020 (u. 1)
49049	● <b>DADO M10X1 H=8</b> 0/226.001.0021 (u. 1)	49084	● <b>VITE FLG. M8X1,25 L=175 BIANCO</b> 0/226.001.0022 (u. 4)
49085	● <b>PRIGIONIERO M8x36 GEOMET</b> 0/226.001.0023 (u. 2)	49124	● <b>RONDELLA 10,2x28x0,8 C/LINGUET</b> 0/226.001.0024 (u. 1)
49150	● <b>RONDELLA IN RAME D.8,5x18x2</b> 0/226.001.0025 (u. 4)	49216	● <b>DISTANZIALE X INGR.CONTRALBERO</b> 0/226.001.0026 (u. 1)



49297	●	VITE T.E. FLG M6x10 ZN.GIALLA 0/226.001.0027 (u. 2)	49305	●	VITE TCCE FLG M6x100 ZN.VERDE 0/226.001.0028 (u. 2)
49328	●	VITE T.E. FLG M6x20 Zn.BIANCA 0/226.001.0034 (u. 9)	49356	●	RONDELLA IN RAME D. 6,3x13x1,2 0/226.001.0029 (u. 3)
53311	●	ANELLO DI TENUTA OR D.2,9 0/226.001.0030 (u. 1)	53332	●	ANELLO TENUTA OR D.12,6x2,5 0/226.001.0031 (u. 1)
53340	●	ANELLO DI TENUTA OR D.10,8x2,4 0/226.001.0032 (u. 1)	53341	●	ANELLO SEEGER PER ALBERO X 20 0/226.009.0021 (u. 1)

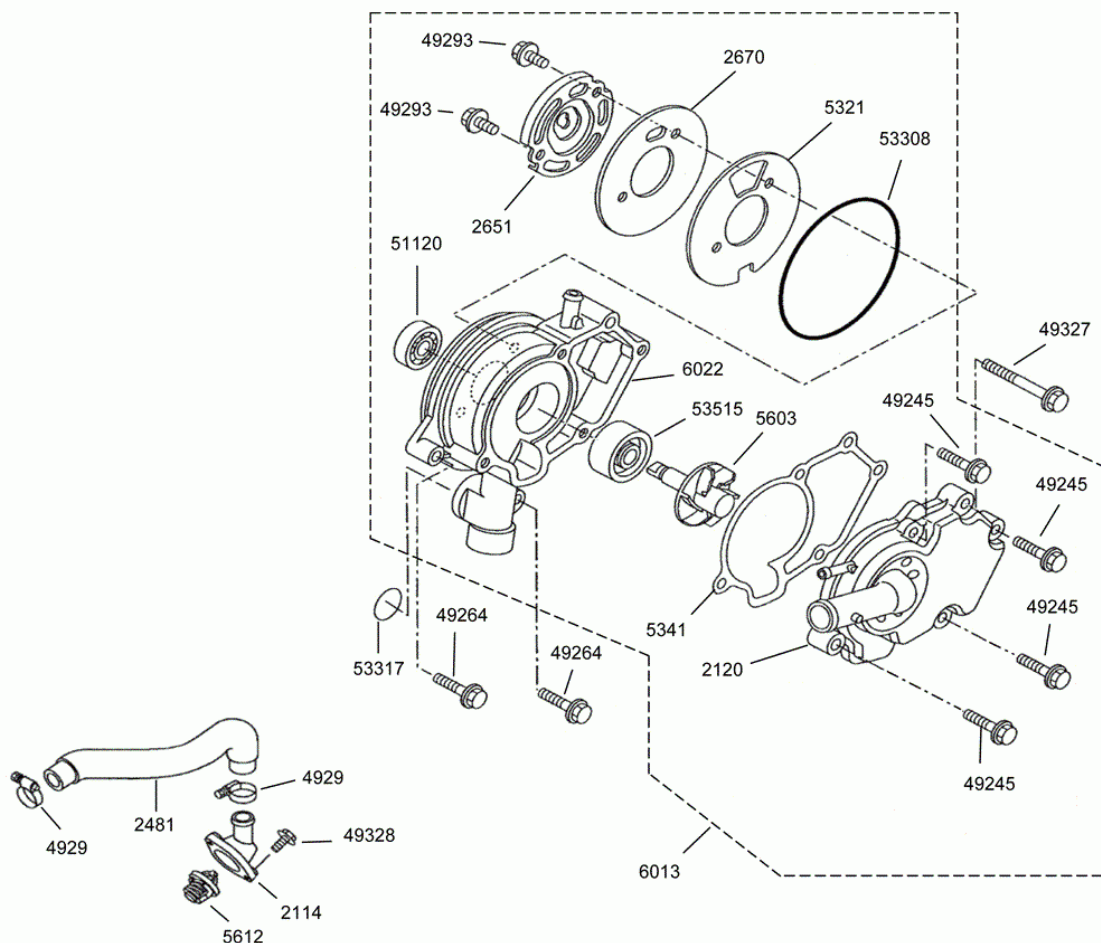


**MOTOR WR125 EU-4 LIQUID COOLED**



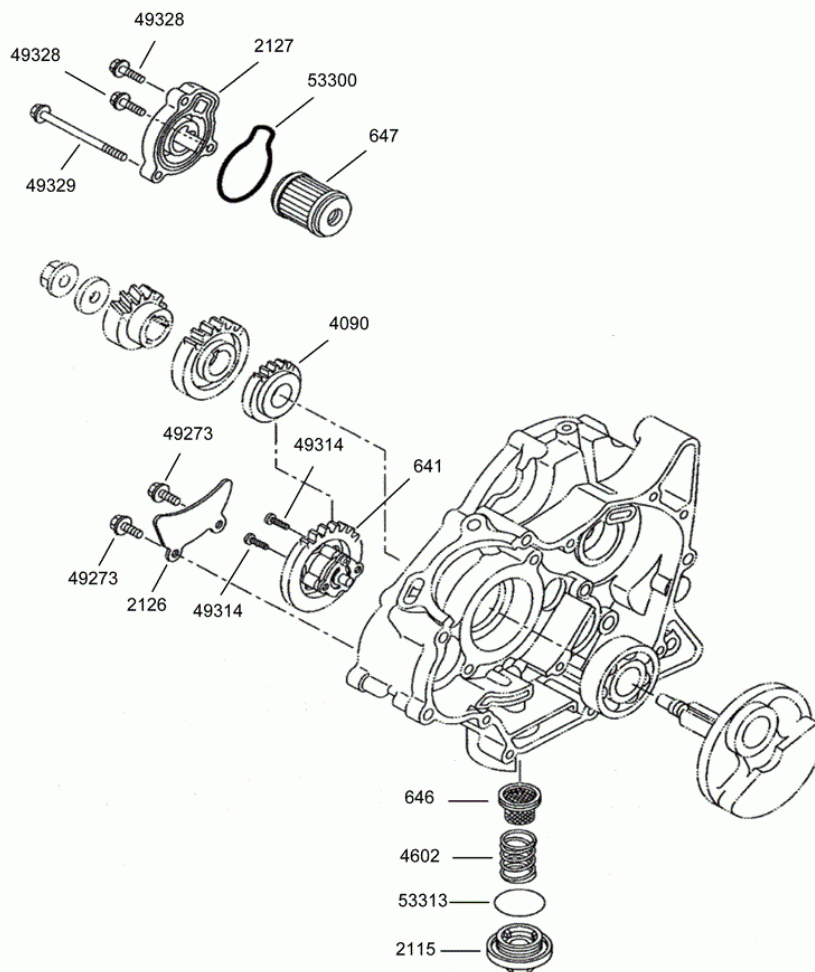
173	● <b>CATENA DISTRIBUZIONE</b> 0/226.002.0001 (u. 1)	219	● <b>COPERCHIO COPRICATENA</b> 0/226.002.0002 (u. 1)
651	● <b>TENDITORE PER CATENA</b> 0/226.002.0003 (u. 1)	2692	● <b>RETENEDOR TOPE DE VALVULA</b> 0/226.002.0004 (u. 4)
2693	● <b>RETENEDOR TOPE DE VALVULA</b> 0/226.002.0005 (u. 4)	4042	● <b>CORONA CATENA DISTRIB.C/DECOMP</b> 0/226.002.0006 (u. 1)
4603	● <b>MOLLA VALVOLE</b> 0/226.002.0007 (u. 4)	5323	● <b>JUNTA TENSOR</b> Y125A.D13 (u. 1)
5604	● <b>PERNO BILANCIERE D.10x66</b> 0/226.002.0008 (u. 2)	6017	● <b>VALVOLA DI SCARICO D.17</b> 0/226.002.0009 (u. 2)
6021	● <b>VALVOLA DI ASPIRAZIONE D.19,5</b> 0/226.002.0010 (u. 2)	9110	● <b>ALBERO A CAMME COMPLETO</b> 0/226.002.0011 (u. 1)
9114	● <b>ALBERINO DECOMPRESSORE</b> 0/226.002.0012 (u. 1)	9182	● <b>BILANCIERE ASPIRAZIONE NUDO</b> 0/226.002.0013 (u. 1)
9183	● <b>BILANCIERE DI SCARICO NUDO</b> 0/226.002.0014 (u. 1)	9310	● <b>ANELLO RITEGNO MOLLE</b> 0/226.002.0015 (u. 8)
24122	● <b>GUIDA CATENA 1 COLORE BIANCO</b> 0/226.002.0016 (u. 1)	24123	● <b>GUIDA CATENA 2 COLORE NERO</b> 0/226.002.0017 (u. 1)
26104	● <b>PIASTRINA BLOCCAGGIO SP.1,2</b> 0/226.002.0018 (u. 1)	26109	● <b>PIASTRINA PASSAFILO FRIZIONE</b> 0/226.002.0019 (u. 1)
49051	● <b>DADO M5X0,5 CH=8</b> 0/226.002.0020 (u. 4)	49214	● <b>DISTANZIALE X GUIDA CATENA</b> 0/226.002.0021 (u. 1)
49272	● <b>VITE T.E. BASSA FLG. M6x10</b> 0/226.002.0029 (u. 4)	49291	● <b>VITE T.E.FLG M8x1,25 CH=12</b> 0/226.002.0022 (u. 1)
49303	● <b>VITE S.T. DI REGISTRO VALVOLA</b> 0/226.002.0023 (u. 4)	49341	● <b>VITE T.B.C.E. M6x1x20</b> 0/226.002.0024 (u. 1)
49522	● <b>VITE T.C.C.E. M6x20 Zn.VERDE</b> 0/226.002.0025 (u. 2)	51109	● <b>CUSCINETTO D.30x47x9</b> 0/226.002.0026 (u. 1)
51110	● <b>CUSCINETTO D.12x28x8 (6001 Z)</b> 0/226.002.0027 (u. 1)	53153	● <b>RETEN DE VALVULA</b> 0/226.002.0028 (u. 4)

## MOTOR WR125 EU-4 LIQUID COOLED



2114	● COPERCHIO TERMOSTATO 0/226.003.0001 (u. 1)	2120	● COPERCHIO POMPA ACQUA 0/226.003.0002 (u. 1)
2481	● SET MANICHETTE RADIATORE 0/000.640.6007 (u. 1)	2651	● PIASTRA ARRESTO GIRANTE 0/226.003.0003 (u. 1)
2670	● PIASTRA COPERCHIO POMPA ACQUA 0/226.003.0004 (u. 1)	5321	● GUARNIZIONE PIASTRA P. ACQUA 0/226.003.0005 (u. 1)
5323	● GUARNIZIONE DEL TENDITORE 0/226.003.0006 (u. 1)	5341	● GUARNIZIONE COP. POMPA ACQUA 0/226.003.0007 (u. 1)
5603	● PERNO POMPA ACQUA CON GIRANTE 0/226.003.0008 (u. 1)	5612	● TERMOSTATO 0/226.003.0009 (u. 1)
6013	● POMPA ACQUA COMPLETA 0/226.003.0010 (u. 1)	6022	● CORPO POMPA ACQUA 0/226.003.0011 (u. 1)
49245	● VITE T.E. BASSA FLG. M6x25 0/226.003.0012 (u. 4)	49264	● VITE T.E. FLG M6x25 Zn.BIANCA 0/226.003.0013 (u. 2)
49293	● VITE T.E. FLG. M6X12 ZN. VERDE 0/226.003.0014 (u. 2)	49327	● VITE T.E. FLG M6x50 Zn.BIANCA 0/226.003.0018 (u. 7)
49328	● VITE T.E. FLG M6x20 Zn.BIANCA 0/226.003.0019 (u. 9)	51120	● CUSCINETTO A SFERE D.10x26x8 0/226.003.0015 (u. 1)
53308	● ANELLO DI TENUTA D.1,9x84 0/226.003.0016 (u. 1)	53317	● ANELLO DI TENUTA OR D.19X2,4 0/226.006.0016 (u. 2)
53515	● PARAOLIO D.10X31X13,5 0/226.003.0017 (u. 1)		

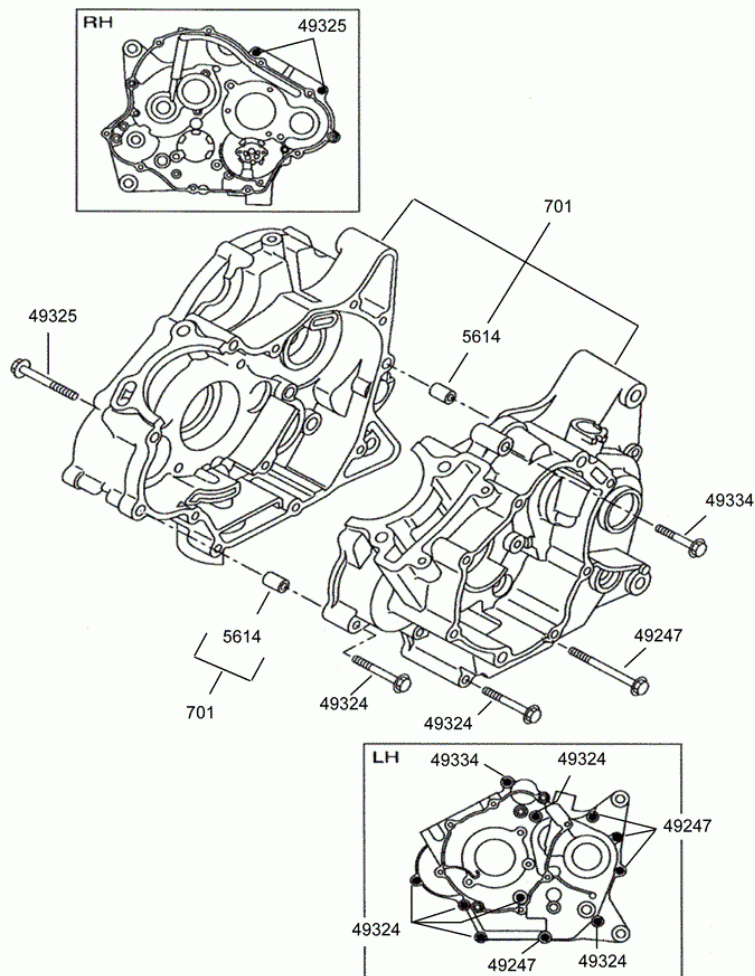
## MOTOR WR125 EU-4 LIQUID COOLED



641	● <b>POMPA OLIO COMPLETA</b> 0/226.004.0001 (u. 1)	646	● <b>FILTRO OLIO</b> 0/226.004.0002 (u. 1)
647	● <b>FILTRO OLIO COMPLETO</b> 0/226.004.0003 (u. 1)	2115	● <b>COPERCHIETTO FILTRO DRENAGGIO</b> 0/226.004.0004 (u. 1)
2126	● <b>COP.INGRANAGGIO POMPA OLIO</b> 0/226.004.0005 (u. 1)	2127	● <b>COPERCHIO FILTRO OLIO</b> 0/226.004.0006 (u. 1)
4090	● <b>INGRAN. CONDUTTORE POMPA OLIO</b> 0/226.004.0007 (u. 1)	4602	● <b>MOLLA FILTRO</b> 0/226.004.0008 (u. 1)
49273	● <b>VITE T.E. FLG M6x12 Zn.BIANCA</b> 0/226.004.0009 (u. 2)	49314	● <b>VITE T.C.B. M5x25 Zn.VERDE</b> 0/226.004.0010 (u. 2)
49328	● <b>VITE T.E. FLG M6x20 Zn.BIANCA</b> 0/226.004.0014 (u. 9)	49329	● <b>VITE T.E. FLG M6x80 Zn.BIANCA</b> 0/226.004.0011 (u. 1)
53300	● <b>ANELLO DI TENUTA OR.D.53,6x2,4</b> 0/226.004.0012 (u. 1)	53313	● <b>ANELLO DI TENUTA OR D.35,7x3,5</b> 0/226.004.0013 (u. 1)

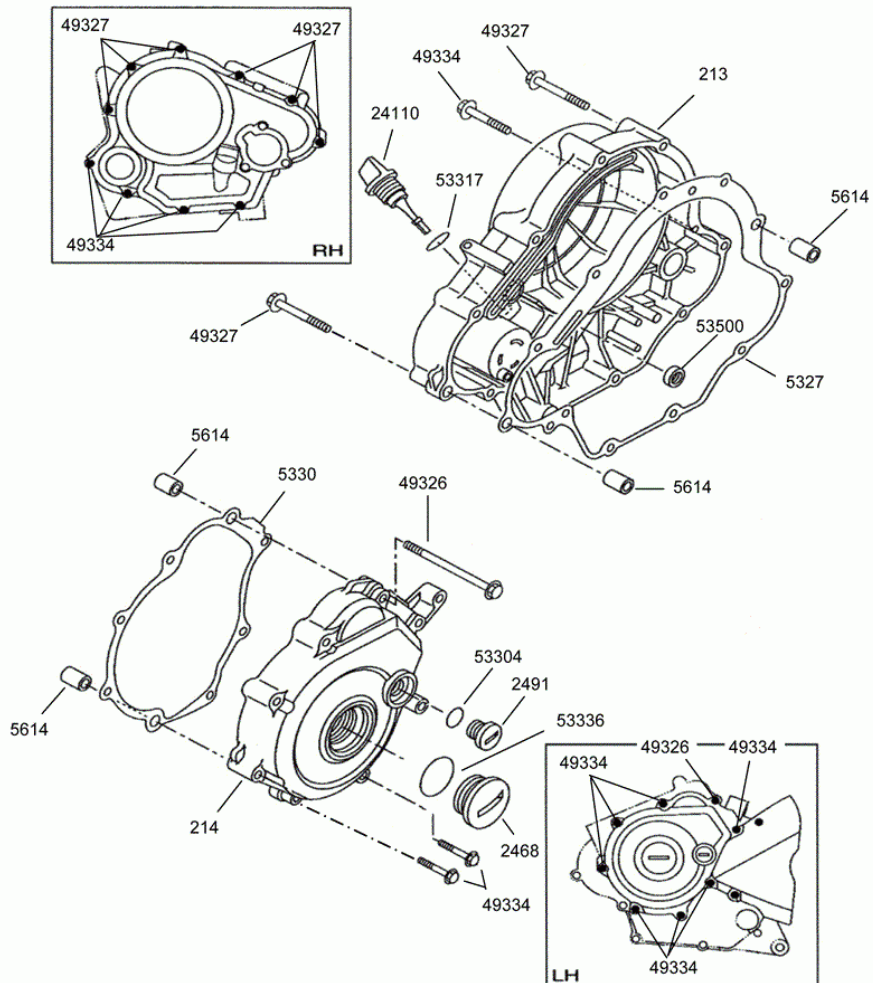


**MOTOR WR125 EU-4 LIQUID COOLED**



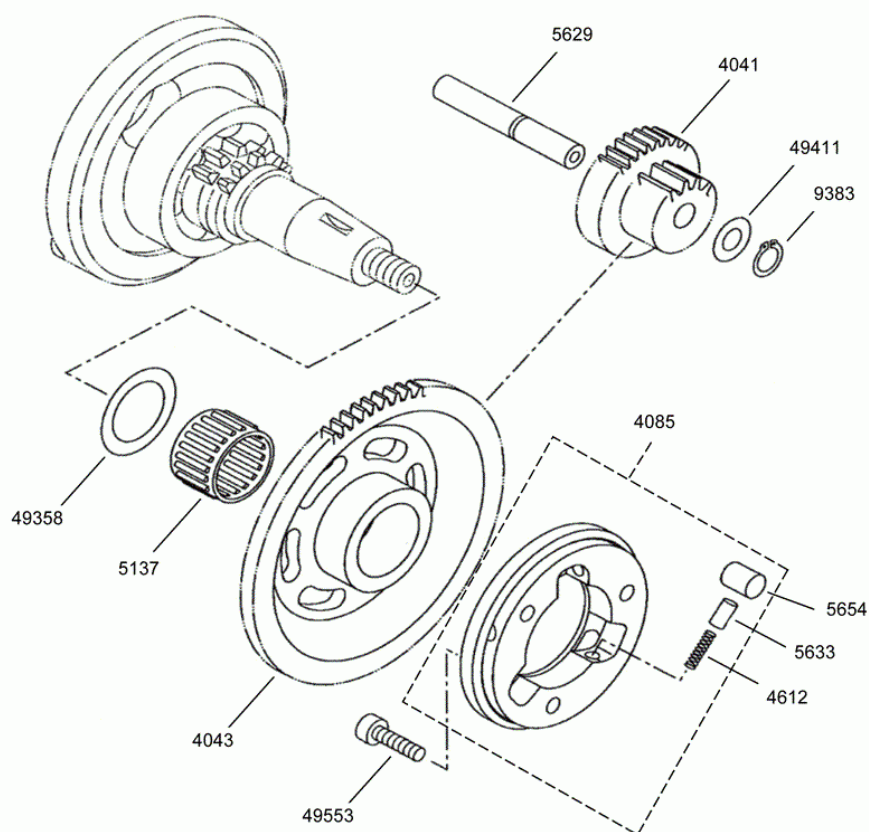
701	● <b>COPPIA CARTER</b> 0/226.005.0001 (u. 1)	5614	● <b>GRANO DI RIF.D.10x14-INT.D.8,5</b> 0/226.006.0012 (u. 8)
49247	● <b>VITE T.E. FLG M6x70 Zn.BIANCA</b> 0/226.005.0003 (u. 4)	49324	● <b>VITE T.E. FLG M6x45 Zn.BIANCA</b> 0/226.005.0004 (u. 7)
49325	● <b>VITE T.E. FLG M6x55 Zn.BIANCA</b> 0/226.005.0005 (u. 2)	49334	● <b>VITE T.E. FLG M6x40 Zn.BIANCA</b> 0/226.006.0014 (u. 12)

## MOTOR WR125 EU-4 LIQUID COOLED



213	● COPERCHIO FRIZIONE FINITO 0/226.006.0001 (u. 1)	214	● COPERCHIO VOLANO FINITO 0/226.006.0002 (u. 1)
2468	● TAPPO 2 GRIGIO SU COP.VOLANO 0/226.006.0003 (u. 1)	2491	● TAPPO 1 GRIGIO SU COP.VOLANO 0/226.006.0004 (u. 1)
5327	● GUARNIZIONE COPERCHIO FRIZIONE 0/226.006.0005 (u. 1)	5330	● GUARNIZIONE COPERCHIO VOLANO 0/226.006.0006 (u. 1)
5614	● GRANO DI RIF.D.10x14-INT.D.8,5 0/226.006.0012 (u. 8)	24110	● TAPPO ASTA LIVELLO OLIO 0/226.006.0007 (u. 1)
49326	● VITE T.E. FLG M6x90 Zn.BIANCA 0/226.006.0008 (u. 1)	49327	● VITE T.E. FLG M6x50 Zn.BIANCA 0/226.006.0013 (u. 7)
49334	● VITE T.E. FLG M6x40 Zn.BIANCA 0/226.006.0014 (u. 12)	53304	● ANELLO O.R. D.13,5x2,2 X TAPPO 0/226.006.0009 (u. 1)
53314	● ANELLO DI TENUTA OR D.32,2x2 0/226.012.0013 (u. 2)	53317	● ANELLO DI TENUTA OR D.19X2,4 0/226.006.0016 (u. 2)
53336	● ANELLO TENUTA OR D.31,5x2,4 0/226.006.0010 (u. 1)	53500	● PARAOLIO D.18X10X6 0/226.006.0011 (u. 1)

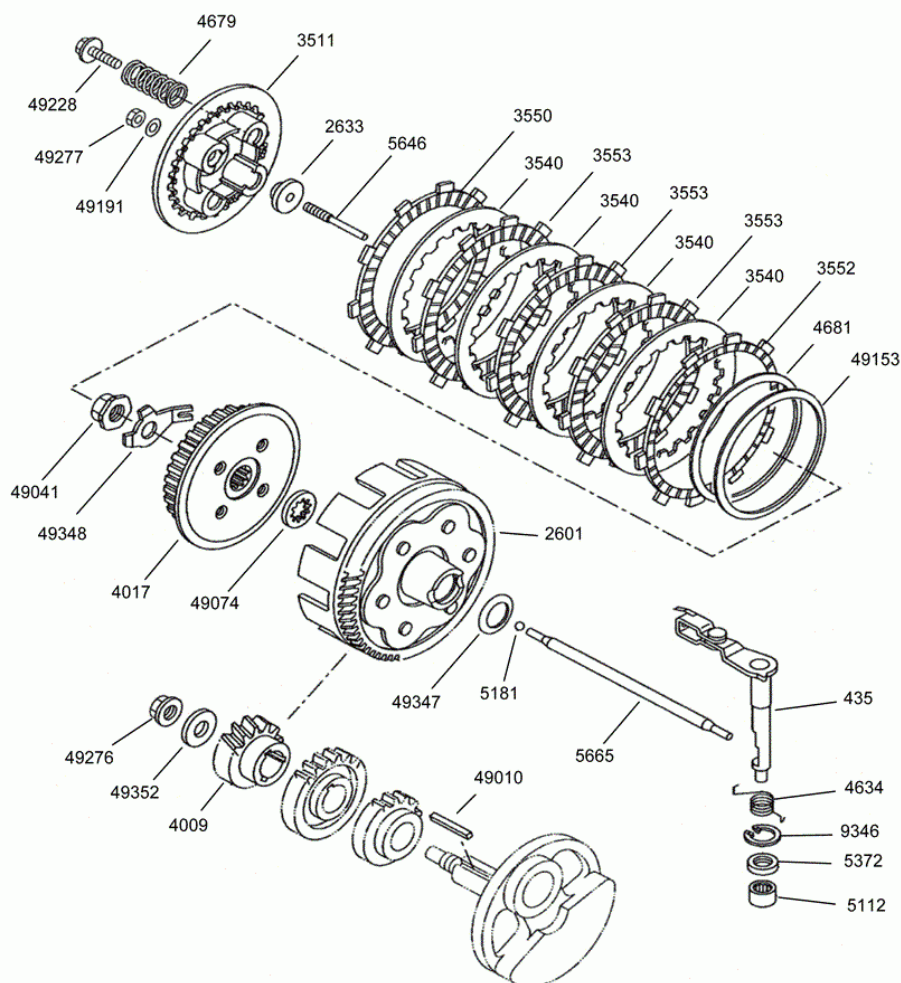
## MOTOR WR125 EU-4 LIQUID COOLED



4041	● INGRANAG. DOPPIO INTERMED. E/S 0/226.007.0001 (u. 1)	4043	● INGR. AVVIAMENTO ELETR. 0/226.007.0002 (u. 1)
4085	● RUOTA LIBERA COMPLETA 0/226.007.0003 (u. 1)	4612	● MOLLA COMPRESSIONE 0/226.007.0004 (u. 3)
5137	● GABBIA A RULLI D. 25x30x19,8 0/226.007.0005 (u. 1)	5629	● PERNO SUPPORTO INTERMEDIO 0/226.007.0006 (u. 1)
5633	● BUSTA PORTA MOLLA 0/226.007.0007 (u. 3)	5654	● RULLINO PER RUOTA LIBERA 0/226.007.0008 (u. 3)
9383	● ANELLO SEEGER PER ALBERO D.10 0/226.007.0009 (u. 1)	49358	● RONDELLA PIANA D.25,2X36X1 0/226.007.0010 (u. 1)
49411	● RONDELLA PIANA D.10,2x18x1 0/226.007.0011 (u. 1)	49553	● VITE T.C.C.E. M6x16 Zn.VERDE 0/226.007.0012 (u. 5)

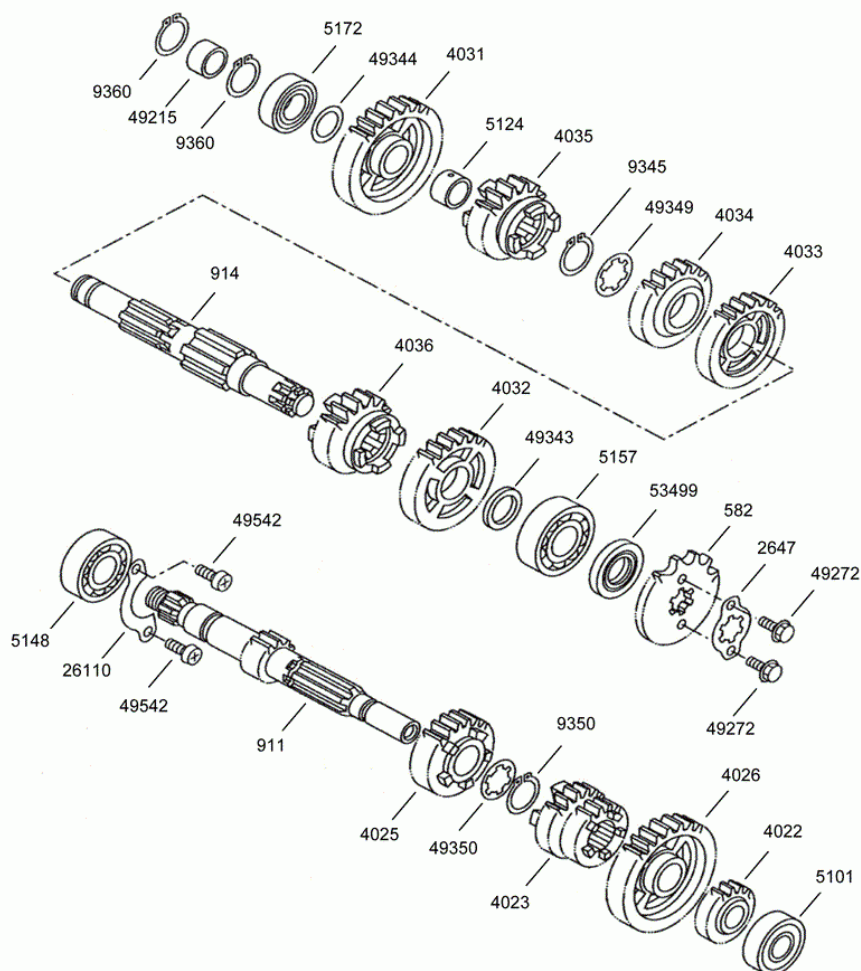


## MOTOR WR125 EU-4 LIQUID COOLED



435	● LEVA DISINNESTO FRIZIONE 0/226.008.0001 (u. 1)	2601	● CAMPANA FRIZIONE 0/226.008.0002 (u. 1)
2633	● PIASTRA FRIZIONE 0/226.008.0003 (u. 1)	3511	● SPINGIDISCO FRIZIONE 0/226.008.0004 (u. 1)
3540	● DISCO FRIZIONE CONDOTTO 0/226.008.0005 (u. 4)	3550	● DISCO FRIZIONE CONDUTTORE 1 0/226.008.0006 (u. 1)
3552	● DISCO FRIZIONE CONDUTTORE 2 0/226.008.0007 (u. 1)	3553	● DISCO FRIZIONE CONDUTTORE 3 0/226.008.0008 (u. 3)
4009	● PIGNONE MOTORE Z=24 0/226.008.0009 (u. 1)	4017	● TAMBURINO FRIZIONE 0/226.008.0010 (u. 1)
4634	● MOLLA RITORNO ASTA FRIZIONE 0/226.008.0011 (u. 1)	4679	● MOLLA FRIZIONE 1 0/226.008.0012 (u. 4)
4681	● MOLLA A DISCO PER CAMPANA FRIZ. 0/226.008.0013 (u. 1)	5112	● GABBIA A RULLI D.12x16x10 0/226.008.0014 (u. 1)
5181	● SFERA 3/16" (D.4,76) 0/226.008.0015 (u. 1)	5372	● PARAOLIO D.18x12x5 0/226.008.0016 (u. 1)
5646	● PERNO TIRA FRIZIONE 0/226.008.0017 (u. 1)	5665	● ASTA SPINGIDISCO FRIZ. C/TESTA 0/226.008.0018 (u. 1)
9346	● PRESILLA REDONDA Y125A.K26 (u. 1)	49010	● CHIAVETTA 5x5x33 PER PRIMARIO 0/226.008.0020 (u. 1)
49041	● DADO M14x1 H=8 0/226.008.0021 (u. 1)	49074	● RONDELLA SOTTO TAMBURINO FRIZ. 0/226.008.0022 (u. 1)
49153	● RONDELLA PER CAMPANA FRIZIONE 0/226.008.0023 (u. 1)	49191	● RONDELLA PER FRIZIONE 0/226.008.0024 (u. 1)
49228	● VITE PER MOLLA FRIZIONE 0/226.008.0025 (u. 4)	49276	● DADO M12X1 H=8 0/226.008.0026 (u. 1)
49277	● DADO PER FRIZIONE 0/226.008.0027 (u. 1)	49347	● RONDELLA CONICA D.20x28,5x0,3 0/226.008.0028 (u. 1)
49348	● RONDELLA PREFORMATA X FRIZIONE 0/226.008.0029 (u. 1)	49352	● RONDELLA PIANA D.12,2x30x3 0/226.008.0030 (u. 2)

## MOTOR WR125 EU-4 LIQUID COOLED

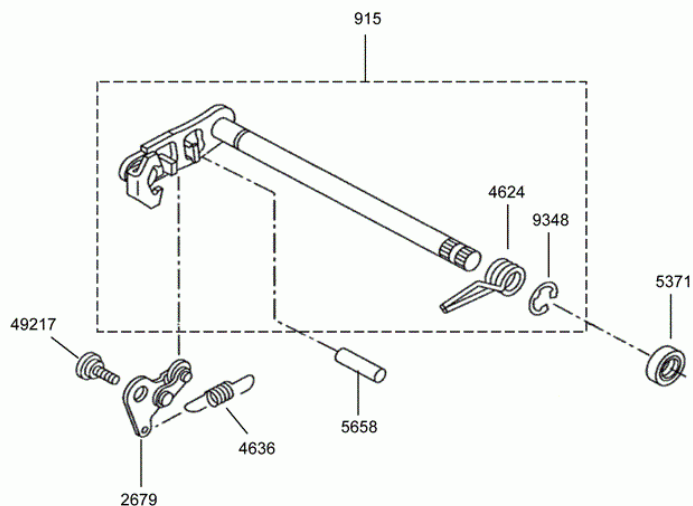
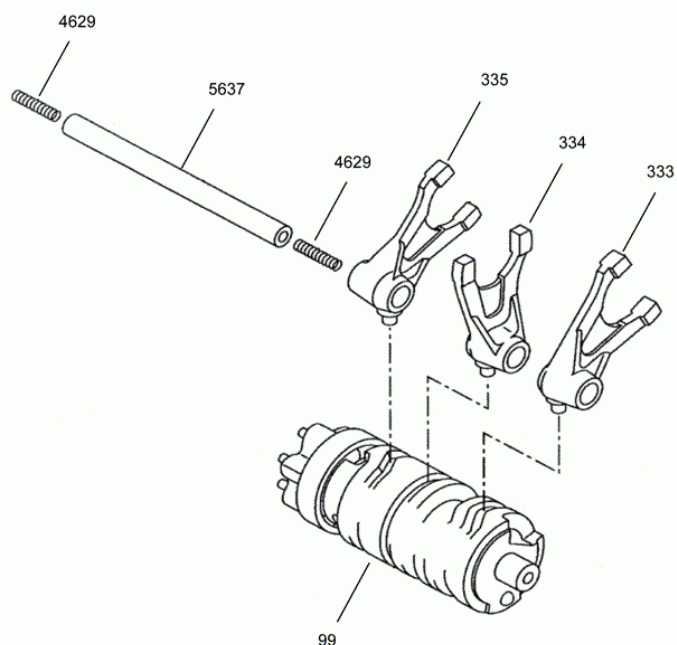


582	<span style="color: green;">●</span> <b>PIGNONE RINVIO Z=14</b> 0/226.009.0001 (u. 1)	911	<span style="color: red;">●</span> <b>ALBERO PRIMARIO</b> 0/226.009.0002 (u. 1)
914	<span style="color: red;">●</span> <b>ALBERO SECONDARIO C/TAPPO</b> 0/226.009.0003 (u. 1)	2647	<span style="color: green;">●</span> <b>PIASTRINA RITEGNO PIGNONE</b> 0/226.009.0004 (u. 1)
4022	<span style="color: yellow;">●</span> <b>INGRAN.2a VEL.SU PRIMARIO</b> 0/226.009.0005 (u. 1)	4023	<span style="color: red;">●</span> <b>INGRAN.3a VEL.SU PRIMARIO</b> 0/226.009.0006 (u. 1)
4025	<span style="color: yellow;">●</span> <b>INGR.5a VEL.SU PRIMARIO</b> 0/226.009.0007 (u. 1)	4026	<span style="color: yellow;">●</span> <b>INGRAN.6a VEL.SU PRIMARIO</b> 0/226.009.0008 (u. 1)
4031	<span style="color: red;">●</span> <b>INGR.1a VELOCITA' SU SECONDAR.</b> 0/226.009.0009 (u. 1)	4032	<span style="color: red;">●</span> <b>INGR.2a VELOCITA' SU SECONDAR.</b> 0/226.009.0010 (u. 1)
4033	<span style="color: yellow;">●</span> <b>INGR.3a VELOCITA' SU SECONDAR.</b> 0/226.009.0011 (u. 1)	4034	<span style="color: red;">●</span> <b>INGR.4a VELOCITA' SU SECONDAR.</b> 0/226.009.0012 (u. 1)
4035	<span style="color: red;">●</span> <b>INGR.5a VELOCITA' SU SECONDAR.</b> 0/226.009.0013 (u. 1)	4036	<span style="color: red;">●</span> <b>INGR.6a VELOCITA' SU SECONDAR.</b> 0/226.009.0014 (u. 1)
5101	<span style="color: yellow;">●</span> <b>CUSCINETTO A SFERE D.35x15x11</b> 0/226.009.0015 (u. 1)	5124	<span style="color: red;">●</span> <b>BOCCOLA ALBERO SECONDARIO</b> 0/226.009.0016 (u. 1)
5148	<span style="color: red;">●</span> <b>CUSCINETTO A SFERE D.42x20x12</b> 0/226.009.0017 (u. 1)	5157	<span style="color: red;">●</span> <b>CUSCINETTO A SFERE D.47x20x14</b> 0/226.009.0018 (u. 1)
5172	<span style="color: red;">●</span> <b>CUSCINETTO A SFERE D.35x17x10</b> 0/226.009.0019 (u. 1)	9345	<span style="color: red;">●</span> <b>ANELLO SEEGER PER ALBERO</b> 0/226.009.0020 (u. 1)
9350	<span style="color: yellow;">●</span> <b>ANELLO SEEGER PER ALBERO X 20</b> 0/226.009.0021 (u. 1)	9360	<span style="color: yellow;">●</span> <b>ANELLO SEEGER PER ALBERO D.17</b> 0/226.009.0022 (u. 2)
26110	<span style="color: yellow;">●</span> <b>PIASTRINA RITEGNO CUSCINETTO</b> 0/226.009.0023 (u. 1)	49215	<span style="color: yellow;">●</span> <b>DISTANZIALE X ALBERO SECONDAR.</b> 0/226.009.0024 (u. 1)
49272	<span style="color: yellow;">●</span> <b>VITE T.E. BASSA FLG. M6x10</b> 0/226.009.0031 (u. 4)	49343	<span style="color: red;">●</span> <b>RONDELLA SU ALBERO SECONDARIO</b> 0/226.009.0025 (u. 1)
49344	<span style="color: yellow;">●</span> <b>RONDELLA SU ALBERO SECONDARIO</b> 0/226.009.0026 (u. 1)	49349	<span style="color: yellow;">●</span> <b>RONDELLA PER ALBERO SECONDARIO</b> 0/226.009.0027 (u. 1)
49350	<span style="color: yellow;">●</span> <b>RONDELLA PER ALBERO PRIMARIO</b> 0/226.009.0028 (u. 1)	49542	<span style="color: yellow;">●</span> <b>VITE T.C.C.E.M6X12 Zn.VERDE</b> 0/226.009.0029 (u. 2)



53499	● PARAOLIO D.20x35x5 0/226.009.0030 (u. 1)	
-------	---	--

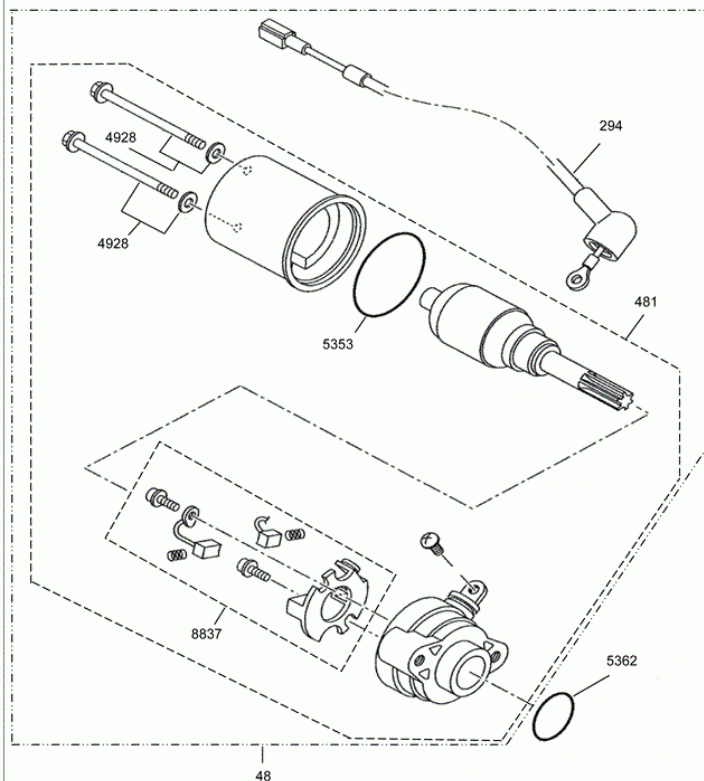
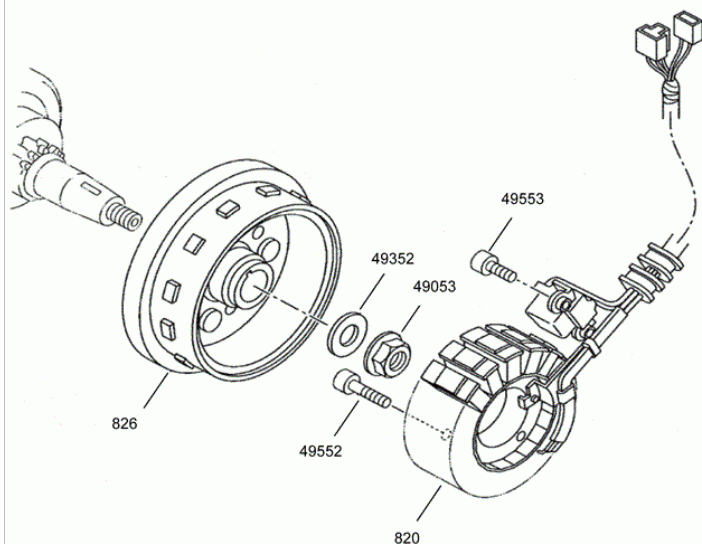
**MOTOR WR125 EU-4 LIQUID COOLED**



99	● <b>DESMODROMICO COMPLETO</b> 0/226.010.0001 (u. 1)	333	● <b>FORCHETTA 1</b> 0/226.010.0002 (u. 1)
334	● <b>FORCHETTA 2</b> 0/226.010.0003 (u. 1)	335	● <b>FORCHETTA 3</b> 0/226.010.0004 (u. 1)
915	● <b>ALBERO SELETTORE COMPLETO</b> 0/226.010.0005 (u. 1)	2679	● <b>PIASTRINA FERMA SELETTORE</b> 0/226.010.0006 (u. 1)
4624	● <b>RESORTE DE TORSIÓN</b> Y125A.M05 (u. 1)	4629	● <b>MOLLA X PERNO GUIDA FORCHETTA</b> 0/226.010.0008 (u. 2)
4636	● <b>MOLLA SELETTORE MARCE FILO 1,4</b> 0/226.010.0009 (u. 1)	5371	● <b>PARAOLIO D.12x22x5</b> 0/226.010.0010 (u. 1)
5637	● <b>PERNO GUIDA FORCHETTA</b> 0/226.010.0011 (u. 1)	5658	● <b>SPINA DI RIFER.PER SELETTORE</b> 0/226.010.0012 (u. 1)
9348	● <b>ANELLO SEEGER D.10 (SELETTORE)</b> 0/226.010.0013 (u. 1)	49217	● <b>VITE BLOC. PIASTRINA M6X1</b> 0/226.010.0014 (u. 1)



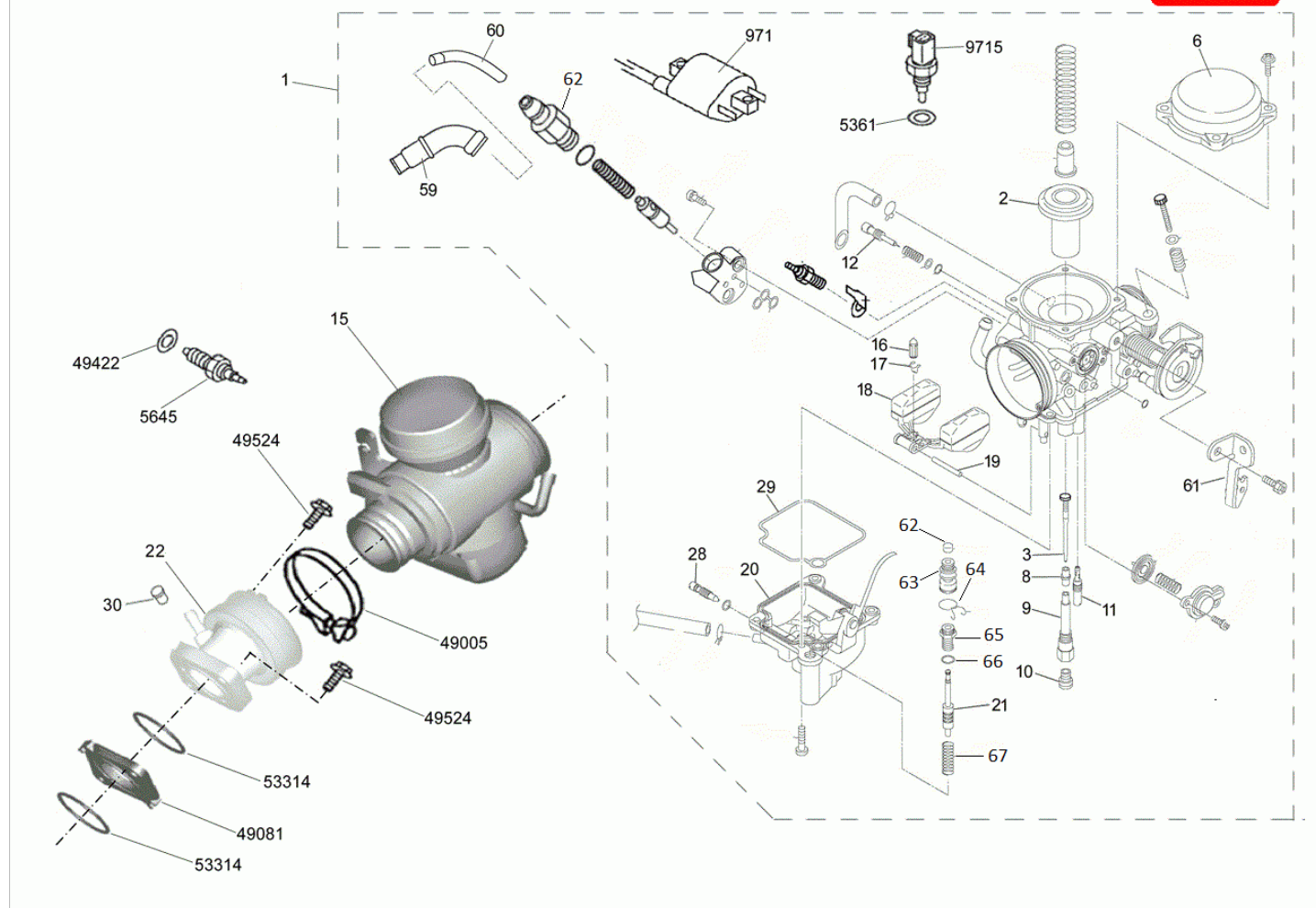
**MOTOR WR125 EU-4 LIQUID COOLED**



48	● <b>MOTORINO AVV.C/CABL. marc.5D7</b> 0/226.011.0001 (u. 1)	294	● <b>CABLAGGIO X MOTORINO AVVIAM.</b> 0/226.011.0002 (u. 1)
481	● <b>MOTORINO AVVIAM. S/CABLAGGIO</b> 0/226.011.0003 (u. 1)	820	● <b>STATORE PER VOLANO MARCATO 39S</b> 0/226.011.0004 (u. 1)
826	● <b>ROTORE PER VOLANO MARCATO 39S</b> 0/226.011.0005 (u. 1)	4928	● <b>VITE PER MOTORINO AVVIAMENTO</b> 0/226.011.0006 (u. 1)
5353	● <b>ANELLO DI TENUTA X MOTORINO AV</b> 0/226.011.0007 (u. 1)	5362	● <b>ANELLO DI TENUTA OR D.25,5x2,4</b> 0/226.011.0008 (u. 1)
8837	● <b>SET SPAZZOLE X MOTORINO AVV.</b> 0/226.011.0009 (u. 1)	49053	● <b>DADO FLG M12x1,25x11</b> 0/226.011.0010 (u. 1)
49552	● <b>VITE T.C.C.E. M6x25 Zn.VERDE</b> 0/226.011.0011 (u. 3)	49553	● <b>VITE T.C.C.E. M6x16 Zn.VERDE</b> 0/226.011.0012 (u. 5)



**MOTOR WR125 EU-4 LIQUID COOLED**



1	● <b>CARBURATORE COMPLETO</b> 0/226.012.0001 (u. 1)	2	● <b>MEMBRANA INTERNA</b> 0/226.012.0017 (u. 1)
3	● <b>AGO</b> 0/226.012.0018 (u. 1)	6	● <b>COPERCHIO CAMPANA</b> 0/226.012.0019 (u. 1)
8	● <b>ALLOGGIO AGO</b> 0/226.012.0020 (u. 1)	9	● <b>SOSTEGNO GETTITO</b> 0/226.012.0021 (u. 1)
10	● <b>GETTO DI MASSIMA ø122</b> 0/226.012.0022 (u. 1)	11	● <b>GETTO ø35</b> 0/226.012.0023 (u. 1)
12	● <b>VITE</b> 0/226.012.0024 (u. 1)	15	● <b>CARBURATORE COMPLETO</b> 0/226.012.0001 (u. 1)
16	● <b>AGO ASSE VALVOLA</b> 0/226.012.0025 (u. 1)	17	● <b>CLIP</b> 0/226.012.0026 (u. 1)
18	● <b>GALLEGGIANTE</b> 0/226.012.0027 (u. 1)	19	● <b>PIN GALLEGGIANTE</b> 0/226.012.0028 (u. 1)
20	● <b>CAMERA CARBURATORE</b> 0/226.012.0029 (u. 1)	21	● <b>SOSTEGNO ASSE</b> 0/226.012.0030 (u. 1)
22	● <b>RUBBER ADMISSION (SERIE)</b> 0/005.065.0000 (u. 1) ● <b>RUBB.ADMISSION (WITHOUT AIS VALVE) ONLY FOR RACE/COMP.MODELS</b> 0/005.065.0001 (u. 1)	28	● <b>VITE</b> 0/226.012.0031 (u. 1)
29	● <b>GUARNIZIONE</b> 0/226.012.0032 (u. 1)	30	● <b>TAPON TUBERA</b> 0/000.410.5004 (u. 1)
59	● <b>INNESTO</b> 0/226.012.0033 (u. 1)	60	● <b>GUIDA CAVO</b> 0/226.012.0034 (u. 1)
61	● <b>SOPORTE CABLE GAS</b> 0/000.980.6117 (u. 1)	62	● <b>CASQUILLO ESPIGA</b> 0/226.012.0035 (u. 1) ● <b>BOQUILLA ROSCADA CABLE GAS</b> 0/226.012.0041 (u. 1)
63	● <b>FUELLE ESPIGA</b> 0/226.012.0036 (u. 1)	64	● <b>CLIP</b> 0/226.012.0039 (u. 1)



65	●	<b>TUERCA CENTRADOR ESPIGA</b> 0/226.012.0037 (u. 1)	66	●	<b>JUNTA ESPIGA</b> 0/226.012.0038 (u. 1)
67	●	<b>MUELLE ESPIGA</b> 0/226.012.0040 (u. 1)	971	●	<b>BOBINA ALTA MOTOR POWER UP</b> 0/005.702.1500 (u. 1)
5361	●	<b>GUARNIZIONE RAME D.12,5x19x1</b> 0/226.012.0004 (u. 1)	5645	●	<b>INTERRUTTORE SPIA FOLLE</b> 0/226.012.0005 (u. 1)
9715	●	<b>SONDA TEMPERATURA ACQUA</b> 0/226.012.0007 (u. 1)	49005	●	<b>FASCETTA PER COLLETORE D.52</b> 0/226.012.0009 (u. 1)
49081	●	<b>DISTANZIALE ISOLATORE COLLET.</b> 0/226.012.0010 (u. 1)	49422	●	<b>RONDELLA IN RAME D.10x16x1</b> 0/226.012.0011 (u. 1)
49524	●	<b>VITE T.C.C.E.M6X25 C/ROND-NERA</b> 0/226.012.0012 (u. 2)	53314	●	<b>ANELLO DI TENUTA OR D.32,2x2</b> 0/226.012.0013 (u. 2)